



# TL-414 マグネットキャッチ (FDA 仕様)

Magnetic Catch (FDA Compliant Grade Resin)



## 特長

マグネットが樹脂製の本体に密閉されている為金属粉塵の発生がなく、精密機器を扱うクリーンルームや水周りで使用される機器等に最適です。又、樹脂部品をFDA 認定グレードに対応させたため、食品が直接触れても悪影響を及ぼしません。

## 用途

クリーンルーム・クリーンブース・水回り関係の機器  
植物工場・食品と接触が予測される機器（食品加工機械等）

## 注意事項

板金に取り付けを行う場合、挿入側はダレ面又は、C0.3（糸面取り）を施してください。  
木工材に取り付けを行う場合は、当て木をした後プラスチックハンマー等で叩いて挿入してください（直接本品を叩いて挿入しないでください）。木工材に使用する場合は実装にて確認を行ってください（取り付けの木材の種類・状態、板厚、穴開け状態により抜去力が変わる可能性があります）。

## ■部品表 Parts List

部番 No.	部品名 Part Name	材質 Material	処理 Finish	数 Quantity
1	ハウジング Housing	POM	原色 Primary Color	1
2	マグネット Magnet	ネオジウム Neodymium	MFNi	1
3	カバー Cover	POM	原色 Primary Color	1

取付板材質 Material of Installation plate	取付板厚 Panel thickness	A
板金 Sheet Metal	$t0.8 \pm 0.05$	$\phi 12$
	$t1.2 \pm 0.05$	
	$t1.6 \pm 0.05$	
木工 Woodworking	t5 以上 t5 Over	$\phi 11$

## Characteristic

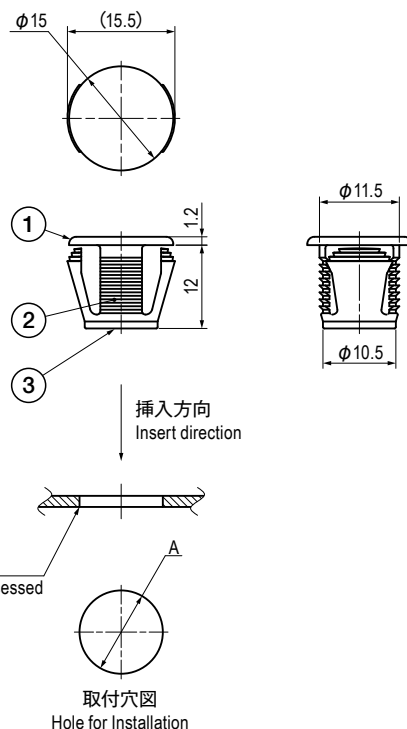
It is the best for using for clean rooms and water supply equipments as metallic dust is not generated since magnet is sealed by plastic body. FDA compliant grade resin is used for this product.

## Application

Clean room / Clean booth / Water supply equipments / Plant factory / Equipments predicted to contact with food (food-processing machinery, etc.)

## Note

When installing this product on sheet material, the side for installation should be the sag surface or C0.3 (light-chamfering). Please install to beat with a hammer after battening down. (Do NOT beat this product directly)  
Please confirm to use actually in the case of installing on woodwork materials. (unmating force would be changed depending on the kinds, condition, panel thickness and hole-drilling condition of woodwork materials.)



## 仕様 Specification

型番 Model No.	吸着力 N (kgf) Holding Force N (kgf)	自重 (g) Net Weight (g)
TL-414	5 (0.5) 以上 5 (0.5) /Over	4

特注品のご相談承ります Please contact us for custom-made.