



# TL-415 オープンチェッカー

## Open Checker



### 特長

扉（引出し）の開扉履歴を、色調の切り替えて管理するインジケータです。封印状態を目視で確認できます。従来の封印具は消耗品でしたが、本品は機械式のため繰り返し使用することができます。

### 用途

開扉履歴の管理が必要な扉（引出し）

### 仕様

適応板厚：t0.8/t1.2/t1.6/t2.0

[ 寸法許容差±0.05（板金以外の場合） ]

使用方法（動作説明図参照）

- ①本図の状態（センシングピンが飛び出した状態）においては、インジケータは「赤色」表示になっています。
- ②本図の状態から扉（引出し）を閉じることで、センシングピンをケース内に押し込みます（押し込み量：4～6mm）。
- ③センシングピンを押し込んだ状態を保持したまま、リセットキーをリセット穴に挿入し、インジケータを押し下げ「赤色」表示を「緑色」に切り替えて、セットを完了します。
- ④セットが完了した扉（引出し）を一度でも開けますと、インジケータは「緑色」から「赤色」に自動で切替わります。以後、扉（引出し）の開閉を繰り返しても、リセットキーを用いてリセット操作を行うまで「赤色」表示のままとなり、開扉操作が有ったことを目視により確認可能となります。

### 注意事項

板金に取り付けを行う場合、挿入側はダレ面又は、CO.3（糸面取り）を施してください。

センシングピンの受け側は面取り又は R を設けてください。

（エッジの無いようにしてください。）

（推奨面取り：C3 以上、R：R4 以上）

インジケータは必ず最後まで引き下げてください。

（リセットキーを早抜かせないでください。）

開き戸で使用する際は、本品と蝶番の回転中心の距離を R300 以上設けてください。ただし、蝶番の取付位置により回転軌跡及びセンシングピンの受け側の形状が異なるため、必ず検証を行った後、実装してください。本品で扉を施錠（扉をロック）することはできません。

### Characteristic

Indicator which can manage closing history of door (Drawer) by switching color. It is possible to check the sealed condition visually. Conventional sealed device was expendable, but this item can be used repeatedly since it is mechanical cable type.

### Application

Door (Drawer) which require opening and closing history management.

### Specification

Applicable Plate Thickness: t0.8/t1.2/t1.6/t2.0

[Dimensional Tolerance±0.05 (Except when installing to sheet metal) ]

Instruction (Refer to explanation of operation)

- ① In the state of this figure (State where the Sensing Pin protrudes) ,the indicator is red.
- ② By closing the door (drawer) from the state of this figure, push the Sensing Pin into the case. (Pushing amount: 4~6 mm)
- ③ Insert the reset key into the reset hole while pressing the Sensing Pin pushed in, push down the indicator, switch the "red" display to "green", and complete the set.
- ④ When opening the door (drawer) even once which has completed the setting, the indicator switches automatically from "green" to "red."  
After that, even if the door (drawer) is repeatedly opened and closed, it will remain "red" indication until the reset operation is performed using the reset key, and it will be possible to visually confirm that the opening / closing operation has occurred.

### Note

When installing to sheet metal, please apply sagging surface or CO.3 (thread chamfering) on the insertion side.

Chamfering or R should be provided on the stopper side of the Sensing Pin. (Must be free from edge)

(Recommended surface: over C3, R: over R4)

Be sure to pull down the Indicator to the end.

(Do not pull out reset key at wrong position.)

When using with hinged door, please set the distance over R300 between this product and the center of rotation of the hinge.

Please be sure to install in advance since rotation locus and shape of the Sensing Pin stopper are different depending on the installation position of the hinge.

The door can not be locked by this product.

### ■部品表 Parts List

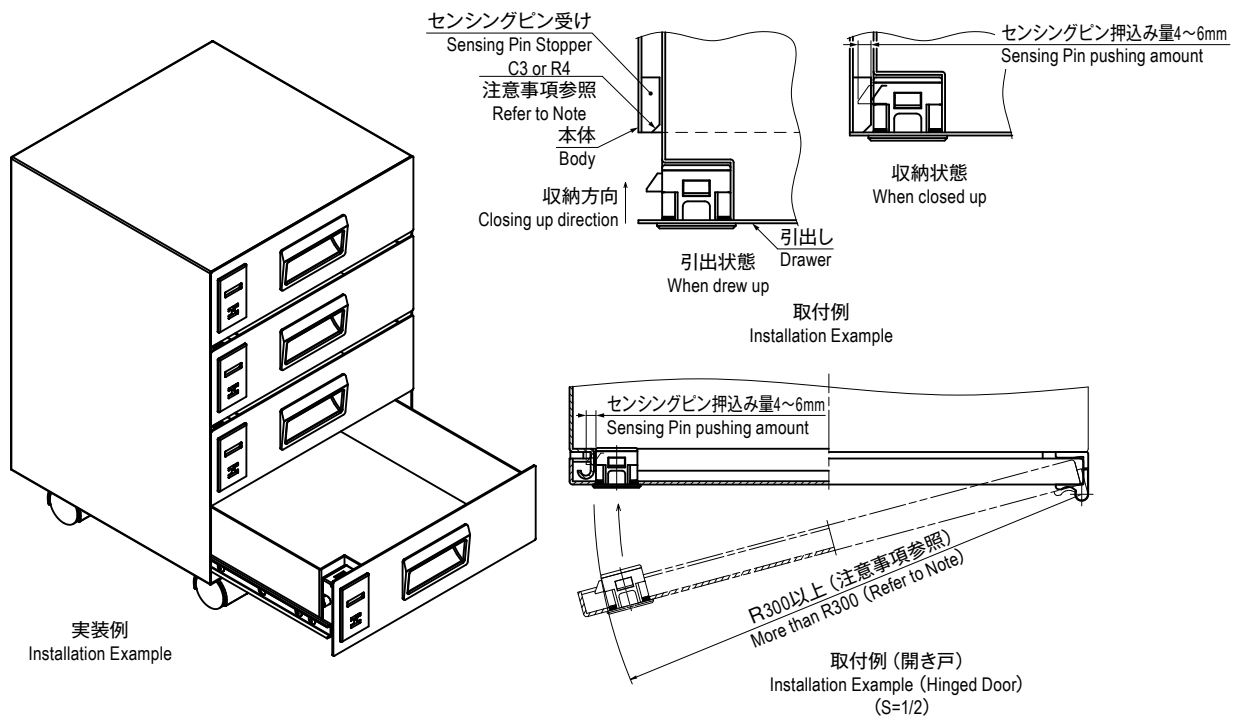
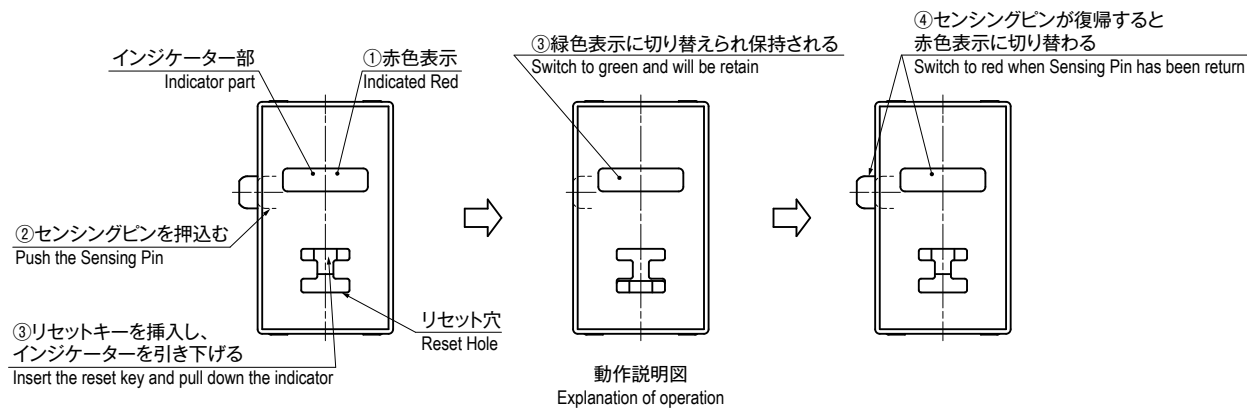
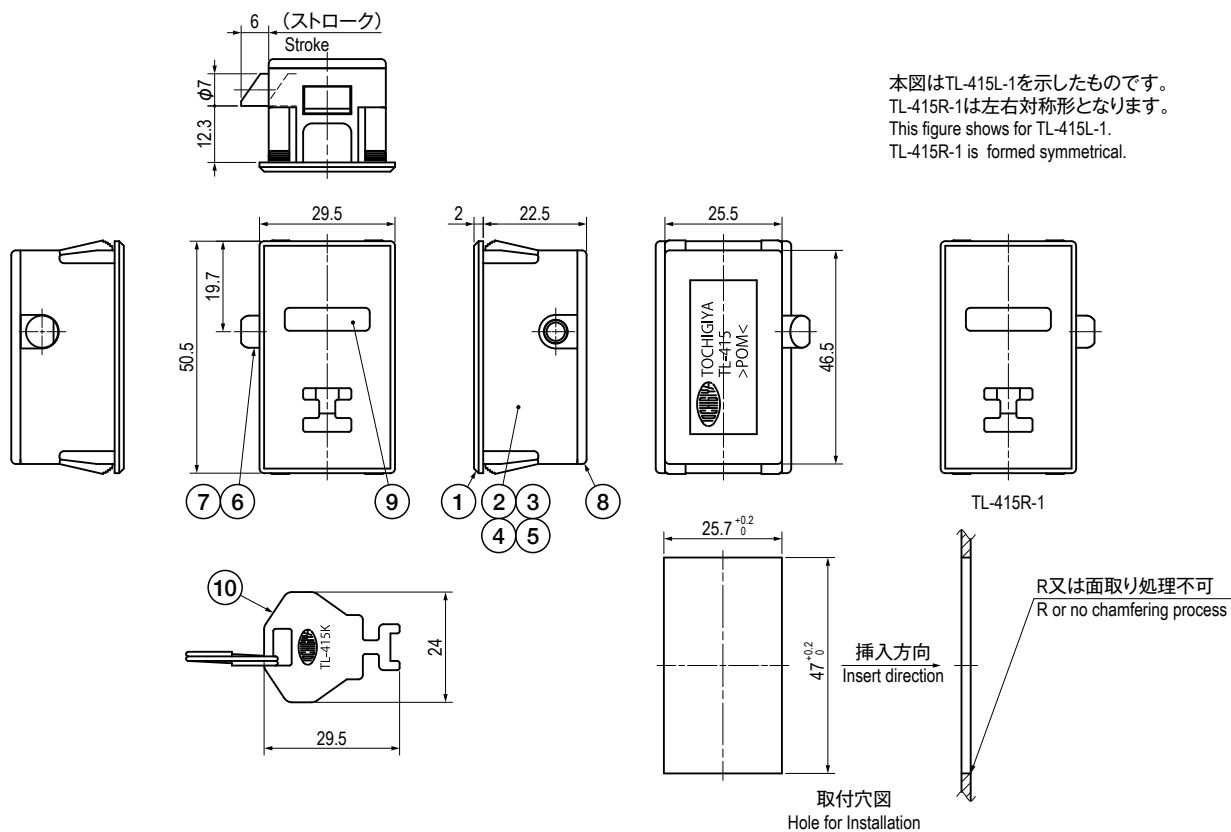
部番 No.	部品名 Part Name	材質 Material	処理 Finish	数 Quantity
1	ケース Case	POM	アイボリー Ivory	1
2	インジケータ Indicator			1
3	スプリング(A) Spring (A)	SUS304	—	2
4	スライダ Slider	POM	アイボリー Ivory	1
5	スプリング(B) Spring (B)	SUS304	—	1
6	センシングピン Sensing Pin	POM	アイボリー Ivory	1
7	スプリング(C) Spring (C)	SUS304	—	1
8	カバー Cover	POM	アイボリー Ivory	1
9	シール Seal	—	緑 / 赤 Green/Red	1
10	リセットキー Reset key	SUS304	バレル研磨 Barrel Polishing	1

### 仕様 Specification

型番 Model No.	品名 Part Name	自重 (g) Net Weight (g)
TL-415L-1	オープンチェッカー Open Checker	25.7
TL-415R-1	オープンチェッカー Open Checker	25.7
TL-415K	リセットキー Reset key	5.1

特注品のご相談承ります Please contact us for custom-made.

本図はTL-415L-1を示したものです。  
TL-415R-1は左右対称形となります。  
This figure shows for TL-415L-1.  
TL-415R-1 is formed symmetrical.



アームキャッチ  
Arm Catches  
キャッチ・ラッチ  
Catches & Latches

ファスナー  
Fasteners

錠前  
Locks

キースイッチ・  
レノイドラッチ・ロック  
Key Switches & Serrated Latch Lock

蓋止その他  
Others