



TL-424 ロック付蓋止

Pull-Down Catch - Lockable

SUS



特長

施錠時にロックが掛かりレバーがふらつかない蓋止です。
ロックを蓋止本体側に押すことでロック解除となります。

用途

計測機器・制御盤・分電盤・各種ボックス等

注意事項

締代 0.5mm 時、引張荷重 196N (20kgf) 以下でご使用ください。
緩衝用にパッキン等をご使用ください。

Characteristic

The lever stays stationary when it is in the locked position.
It will be unlocked by pushing the lock to the body side.

Application

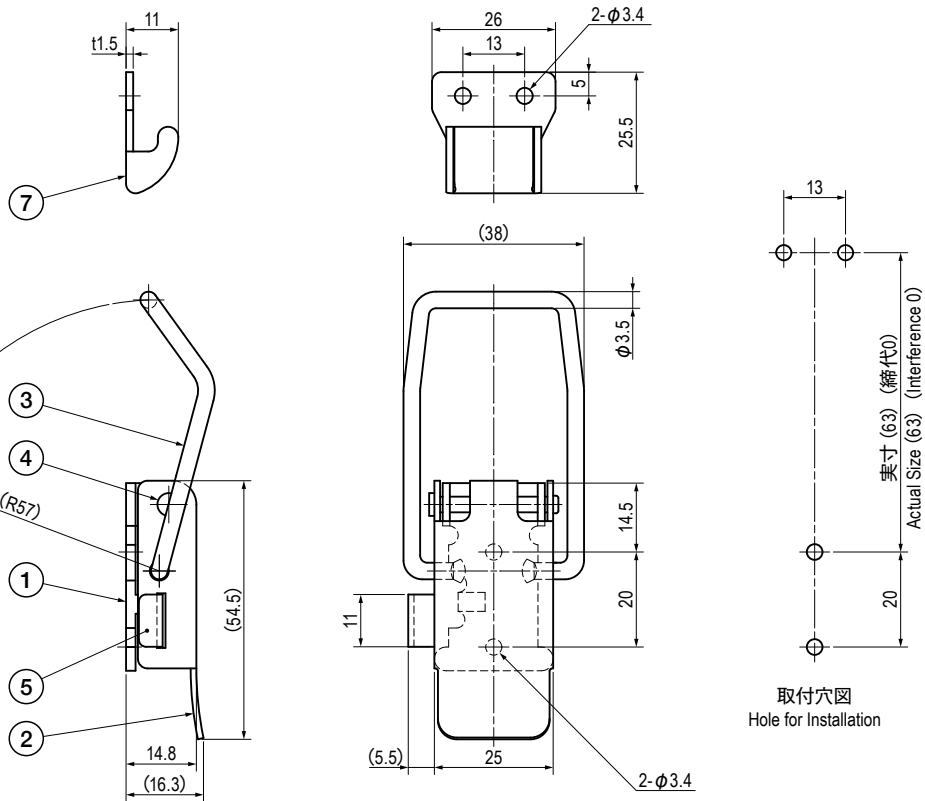
Measuring instruments / Control boards / Distribution panels /
Various types of boxes, etc.

Note

When interference will be 0.5mm, tensile load should be 196N
(20kgf) or below.
Use a packing for a cushion.

部品表 Parts List

部番 No.	部品名 Part Name	材質 Material	処理 Finish	数 Quantity
1	ベース Base	SUS304	光沢バレル研磨 Barrel Polishing	1
2	レバー Lever	SUS304	光沢バレル研磨 Barrel Polishing	1
3	アーム Arm	SUS304	光沢バレル研磨 Barrel Polishing	1
4	シャフト Shaft	SUS304W1/2H	光沢バレル研磨 Barrel Polishing	1
5	ロック Lock	SUS304	光沢バレル研磨 Barrel Polishing	1
6	スプリング Spring	SUS304-WPB	—	2
7	キーパー Keeper	SUS304	光沢バレル研磨 Barrel Polishing	1



取付穴図
Hole for Installation

仕様 Specification

型番 Model No.	自重 (g) Net Weight (g)
TL-424	64

特注品のご相談承ります Please contact us for custom-made.