



TL-426

薄型マグネットキャッチ

Magnetic Catch



特長

ネオジウム磁石を使用し、薄型で高い吸着力が得られます。

用途

計測機器・OA 機器・家具・家電等

仕様

使用温度範囲：0℃～+80℃

注意事項

取り付けには、M3 サラ小ねじ又はサラリベットを使用してください。
取付パネル側には、φ5 のサラ加工を施してください。
(取付パネル加工図参照)
マグネットに直接、力や衝撃のかからないように使用してください。
本品は屋内仕様です。水濡れの恐れがある場所でのご使用は避けてください。

Characteristic

Magnet made of neodymium making its holding force high.

Application

Measuring instruments / Office automation appliances / Furniture / Home appliances, etc.

Specification

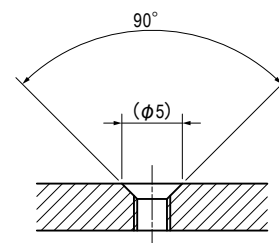
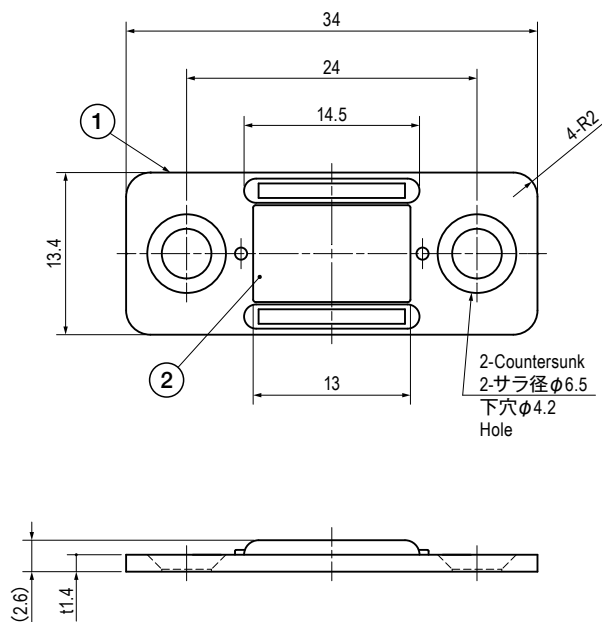
Operating Temperature Range: 0℃～+80℃

Note

Use M3 countersunk screw or countersunk rivet for installation.
Installation hole on the attached panel should be countersunk φ5.0.
Be careful not to cause shock impact to the magnet directly.
This is indoor use only.
Please avoid using it at the environment of being danger of having a water leak.

部品表 Parts List

| 部番 No. | 部品名 Part Name | 材質 Material | 処理 Finish | 数 Quantity |
|--------|---------------|-----------------|-----------|------------|
| 1 | ヨーク Yoke | SPCC | Ni | 1 |
| 2 | マグネット Magnet | ネオジウム Neodymium | | 1 |



取付パネル加工図
Processing drawing for installation panel

仕様 Specification

| 型番 Model No. | 吸着力 N (kgf) Holding Force N (kgf) | 自重 (g) Net Weight (g) |
|--------------|--------------------------------------|--------------------------|
| TL-426 | 約 39.2 (4) Approx.39.2 (4) | |