



TL-43 玉締めり

Roller Catch



特長

埋め込みタイプなので、スペースの有効利用がはかれます。

用途

計測機器・家具等

Characteristic

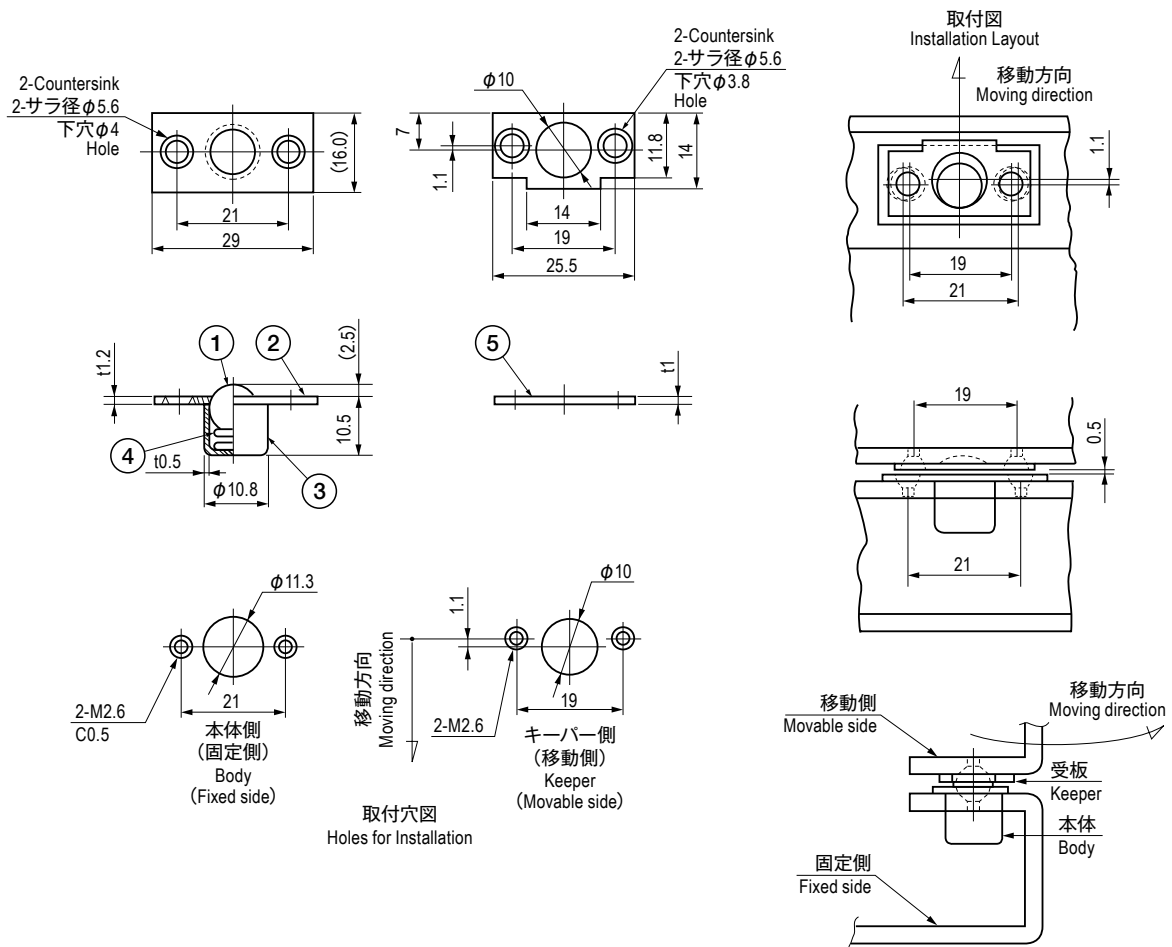
An embedded type latch to save space.

Application

Measuring instruments / Furniture, etc.

部品表 Parts List

部番 No.	部品名 Part Name	材質 Material	処理 Finish		数 Quantity
			TL-43-1	TL-43-2	
1	スチールボール Steel Ball	SWCH	Ni		1
2	取付板 Fixing Plate	C2801		Ni	1
3	シリンダー Cylinder	C2680			1
4	スプリング Spring	SUS304			1
5	キーバー Keeper	C2801		Ni	1



仕様 Specification

型番 Model No.	自重 (g) Net Weight (g)
TL-43-1	10.5
TL-43-2	