



# TL-438

## 防水シリンダー錠

### Water-Proofed Cam Lock



#### 特長

防水型のシリンダー錠です。

#### 用途

工作機械・制御機器等

#### 仕様

止め金具組み換え(止め金具を90°回転)による左右回転兼用仕様です。キーの回転及び抜き差し位置は下記となります。

①右回転の場合、A・B間90°回転/A・B点抜き差し可能(2点抜き)

②左回転の場合、A・D間90°回転/A・D点抜き差し可能(2点抜き)

推奨締付トルク：[取付ナット]6.4N・m (65Kgf・cm)

[IP54]レベルの筐体に使用可能な防水、防塵性を有します。

技術資料・参考資料「IP マークについて」(カタログ巻頭)もご確認ください。

錠前の注意事項(巻頭技術資料)もご確認ください。

#### 注意事項

防水仕様ですが、止め金具には過負荷をかけないでください。パッキン等を圧縮する際には、別途パチン錠やファスナー等の蓋止を併用してください。

#### Characteristic

A water-proofed cam lock.

#### Application

Machinery tools/ Control Boards, etc

#### Specification

Can be used both right and left by reversing cam at 90°.

①Clockwise Rotation, The rotation angle of the key is 90° between points A and B. The key can be inserted or removed at points A and B.

②Anti-Clockwise Rotation, The rotation angle of the key is 90° between points A and D. The key can be inserted or removed at points A and D.

Recommended fixing torque[fixing nut] 6.4N・m(65kgf・cm)

Water-proof and dust-proof property enables the cam lock to be used for the box (at IP54 level)

See the pages Technical Data for references"About IP Mark" in our catalog

See the pages Technical Data for references

"Notes for Using Locks" in our catalog.

#### Note

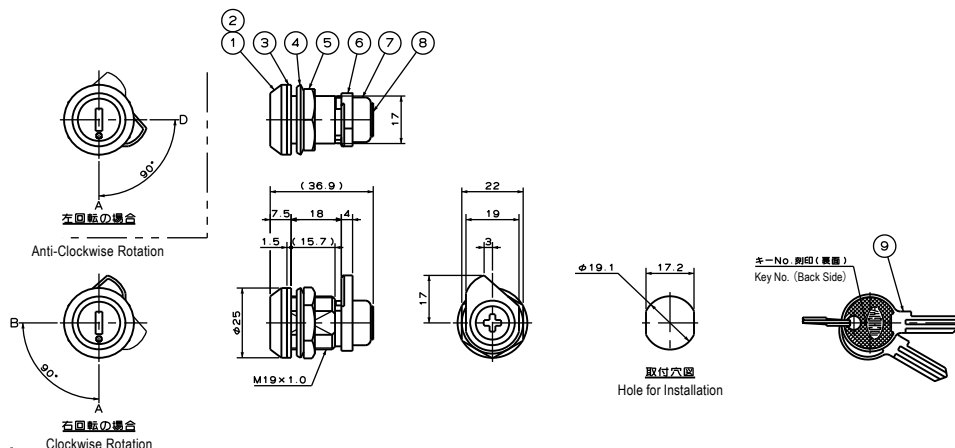
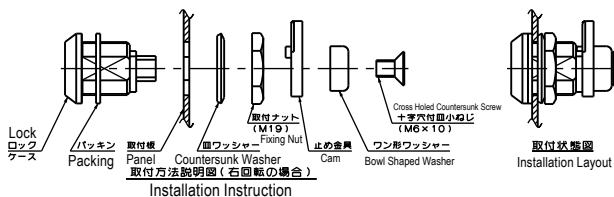
Waterproofed.

Do not overload the cam as the water resistant shall be weakened.

Use catches or fasteners for compressing packings.

#### ■部品表 Parts List

部番 No.	部品名 Part Name	材質 Material	処理 Finish	数 Quantity
1	ロック Lock	SUS304/ZDC	- / 3 価クロメート Trivalent Chromate Treatment	1
2	ケース Case	ZDC	Cr	1
3	パッキン Packing	CR	黒色 Black	1
4	皿ワッシャー Countersunk Washer	SPCC	3 価クロメート Trivalent Chromate Treatment	1
5	取付ナット Fixing Nut	ZDC		1
6	止め金具 Cam			1
7	ワン形ワッシャー Bowl Shaped Washer	SPCC		1
8	十字穴付皿小ねじ Cross Holed	S		1
9	キー Key	C3713	Ni	2



#### 仕様 Specification

型番 Model No.	鍵番号 Key No.
TL-438	No.500

特注品のご相談承ります Please contact us for custom-made.