



TL-443 クレセント

Crescent Latch



特長

引き戸等の窓枠（サッシ）用の止め金具です。
施錠時・解錠時共にクリック感があります。

用途

船舶・車両・工作機械等

注意事項

レバーの回転範囲内に取付面が入らないように取り付けてください。
レバー先端が取付面に接触する恐れがあります。

Characteristic

The latch is made of stainless steel to get more effective anticorrosion and chemical resistance.
It has click feeling while locking/ unlocking.

Application

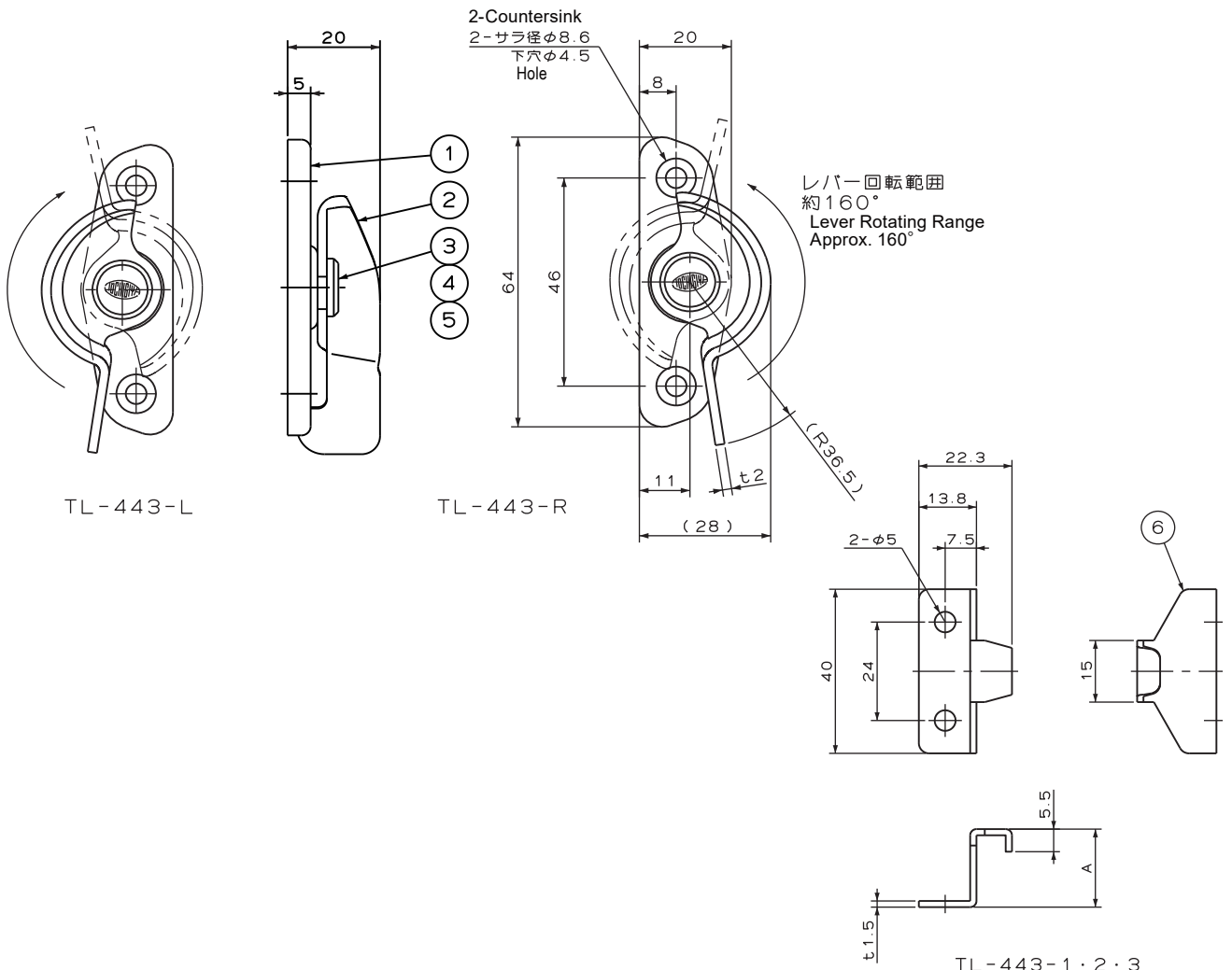
Vessels / Vehicles / Machine tools, etc.

Note

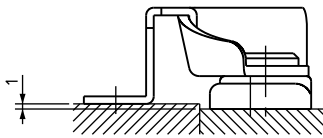
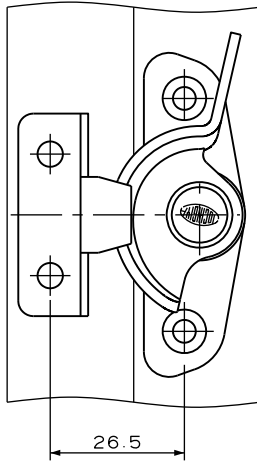
Install the installation surface not to fall within lever rotating range.
Otherwise, the end of the lever might be touched with the installation surface.

部品表 Parts List

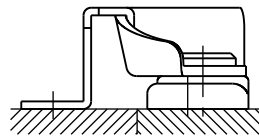
| 部番 No. | 部品名 Part Name | 材質 Material | 処理 Finish | 数 Quantity |
|--------|---------------|-------------|--------------------------------|------------|
| 1 | ベース Base | SUS304 | 光沢バレル研磨 Shiny Barrel Polishing | 1 |
| 2 | レバー Lever | | | 1 |
| 3 | シャフト Pin | SUSXM7 | 光沢バレル研磨 Shiny Barrel Polishing | 1 |
| 4 | カム Cam | SUS304 | — | 1 |
| 5 | スプリング Spring | | | 1 |
| 6 | キーパー Keeper | SUS304 | 光沢バレル研磨 Shiny Barrel Polishing | 1 |



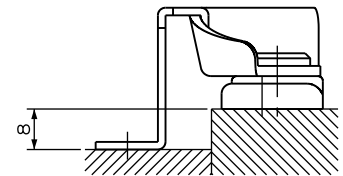
特注品のご相談承ります Please contact us for custom-made.



TL-443-1 使用時
With using TL-443-1



TL-443-2 使用時
With using TL-443-2



TL-443-3 使用時
With using TL-443-3

取付例
Installation Example

仕様 Specification

| 型番 Model No. | 品名(商品構造) Unlock | 型式 Type | A | 自重(g) Net Weight(g) |
|-----------------|--------------------|------------|----|------------------------|
| TL-443-R | クレセント Crescent | 左付 Left | — | 33.7 |
| TL-443-L | | 右付 Right | | |
| TL-443-1 | キーパー Keeper | — | 19 | 13.3 |
| TL-443-2 | | | 20 | 13.4 |
| TL-443-3 | | | 28 | 17.1 |
| TL-443-R-001 | TL-443-R+TL-443-1 | 右付 Right | 19 | 47.0 |
| TL-443-R-002 | TL-443-R+TL-443-2 | | 20 | 47.1 |
| TL-443-R-003 | TL-443-R+TL-443-3 | | 28 | 50.8 |
| TL-443-L-001 | TL-443-L+TL-443-1 | 右付 Right | 19 | 47.0 |
| TL-443-L-002 | TL-443-L+TL-443-2 | | 20 | 47.1 |
| TL-443-L-003 | TL-443-L+TL-443-3 | | 28 | 50.8 |

特注品のご相談承ります Please contact us for custom-made.