



TL-58

菱形 US パチン

Pull-Down Catch



特長

シンプルなアームキャッチです。

用途

計測機器・工作機械等

注意事項

緩衝用にパッキン等をご使用ください。

Characteristic

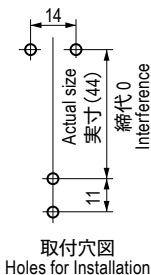
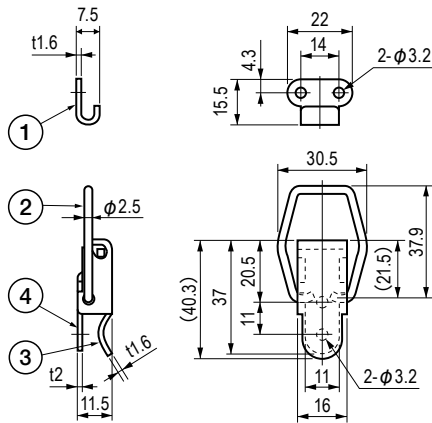
A low-cost pull-down catch.

Application

Measuring instruments / Machine tools, etc.

Note

Use a packing for a cushion.



■部品表 Parts List

部番 No.	部品名 Part Name	材質 Material	処理 Finish	数 Quantity
1	キーパー Keeper	SPCC	3 価クロメート Trivalent Chromate Treatment	1
2	アーム Arm	SWRM		1
3	レバー Lever	SPCC		1
4	ベース Base			1

仕様 Specification

型番 Model No.	許容荷重 N (kgf) Allowable Load N (kgf)	自重 (g) Net Weight (g)
TL-58	90 (9.2)	26