



TL-68 剣型ファスナー

1/4 Turn Fastener Oval Slotted



特長

ロック操作の簡単なファスナーです。

用途

計測機器・工作機械等

Characteristic

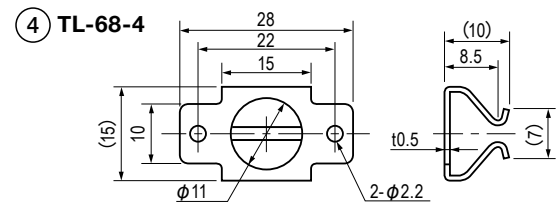
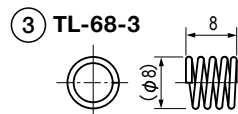
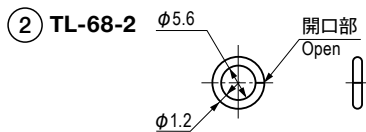
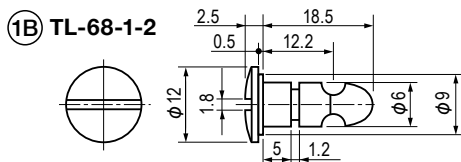
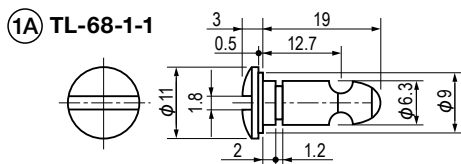
A simple fastener allows locking and unlocking action with a 1/4 turn of the stud.

Application

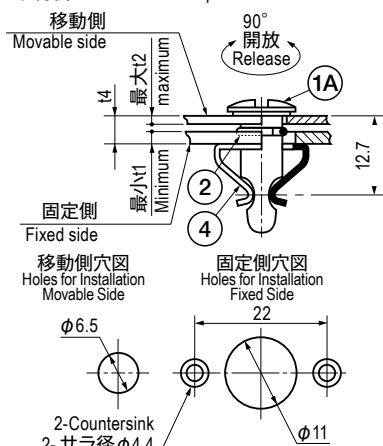
Measuring instruments / Machine tools, etc.

部品表 Parts List

部番 No.	品名 Name	材質 Material	処理 Finish
1A	ファスナー Fastener	C3604	Ni
1B	ファスナー Fastener		
2	リング Ring	SWP	
3	スプリング Spring	C5191	
4	受バネ Receiver Spring		

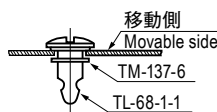


TL-68-001 取付例 Installation Example

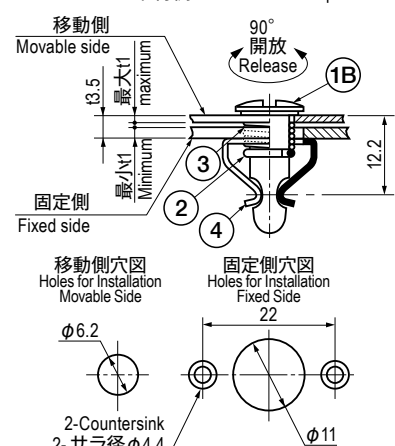


(サラ小ねじ M2 使用の場合)
(for a countersunk small screw M2.)

※②リングの代わりに、抜け止めワッシャーTM-137-6 (別売) もご利用可能です。
※Washer TM-137-6 (sold separately) can be used for a replacement of the ring ②.



TL-68-002 取付例 Installation Example



(サラ小ねじ M2 使用の場合)
(for a countersunk small screw M2.)

仕様 Specification

型番 Model No.	品名 Name	自重 (g) Net Weight (g)
TL-68-1-1	ファスナー Fastener	5.5
TL-68-1-2	ファスナー Fastener	5
TL-68-2	リング Ring	0.2
TL-68-3	スプリング Spring	0.4
TL-68-4	受バネ Receiver Spring	3
TL-68-001	セット品 1-1,2,4 Set1-1,2,4	8.7
TL-68-002	セット品 1-2,2,3,4 Set1-2,2,3,4	8.6