



TL-80 針金パチン

Pull-Down Catch



特長

開放状態でもレバーが振らつかないアームキャッチです。

用途

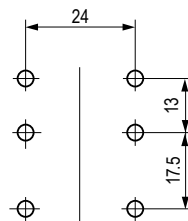
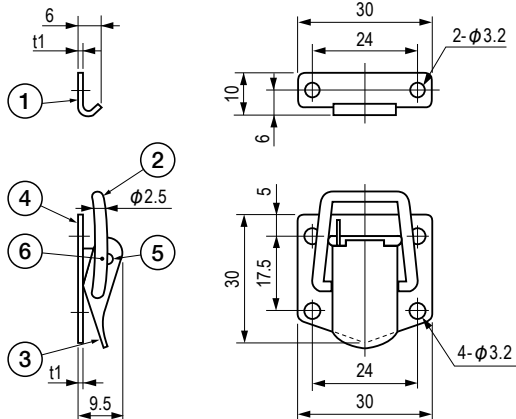
計測機器・各種ケース

Characteristic

The lever stays stationary even when it is in the unclatched position.

Application

Measuring instruments / Various types of boxes



取付穴図
Holes for Installation

■部品表 Parts List

部番 No.	部品名 Part Name	材質 Material	処理 Finish	数 Quantity
1	キーバー Keeper	C2680	Ni	1
2	アーム Arm	C2700		1
3	レバー Lever	C2680		1
4	ベース Base			1
5	シャフト Pin	C2700		1
6	スプリング Spring	SWP		1

仕様 Specification

型番 Model No.	許容荷重 N (kgf) Allowable Load N (kgf)	自重 (g) Net Weight (g)
TL-80	68.7 (7)	15

特注品のご相談承ります Please contact us for custom-made.