



TL-86-2 扉止ストッパー (NA-2 型)

Adjustable Grip Latch Type NA-2



特長

軽量扉用のファスナーです。締付効果があるため、ガタツキを防止できます。

用途

計測機器・分電盤等

●取付方法

取付例と同じ向きになるように、扉の右側に取り付けてください。

● How to use

Should be installed on the right side toward the door as shown in the "installation sample".

■部品表 Parts List

部番 No.	部品名 Part Name	材質 Material	処理 Finish	数 Quantity
1	軸受 Base	C2801	Ni	1
2	ツマミねじ Knob Screw	C3604	Cr	1
3	ストッパー Stopper	SPCC		1
4	ばね Spring	SWP	Ni	1
5	円錐ばね Cone Spring			1
6	抜止め金具 Retainer	C2801		1
7	カラー Collar	C3602		1

Characteristic

The stopper moves back and forth by turning the grip to tighten the door.

Application

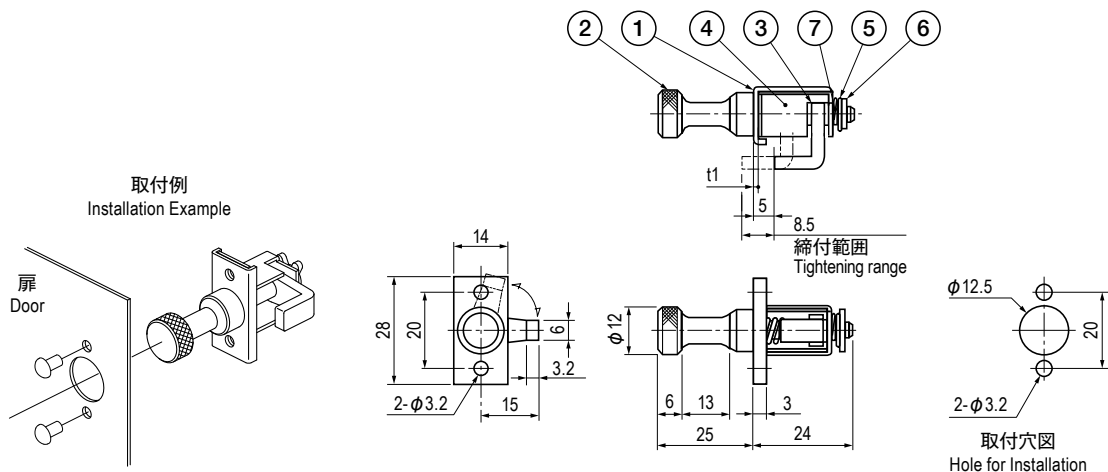
Measuring instruments / Distribution panels, etc.

●動作説明

右回転すると、ストッパーが右側に倒れ、さらに回すと締め付けます。左回転すると、上側に戻り、開放状態になります。

● How to operate

Turn the grip screw clockwise to tighten the door. Turn the grip screw counterclockwise to open.



仕様 Specification

型番 Model No.	自重 (g) Net Weight (g)
TL-86-2	31.5

特注品のご相談承ります Please contact us for custom-made.