



TL-86-5 扉止ストッパー (NT-1 型)

Adjustable Grip Latch Type NT-1



特長

軽量扉用のファスナーです。締付効果があるため、ガタツキを防止できます。

用途

計測機器・分電盤等

●取付方法

取付例と同じ向きになるように、扉の右側に取り付けてください。

● How to use

Should be installed on the right side toward the door.

Characteristic

The stopper moves back and forth by turning the grip to tighten the door.

Application

Measuring instruments / Distribution panels, etc.

●動作説明

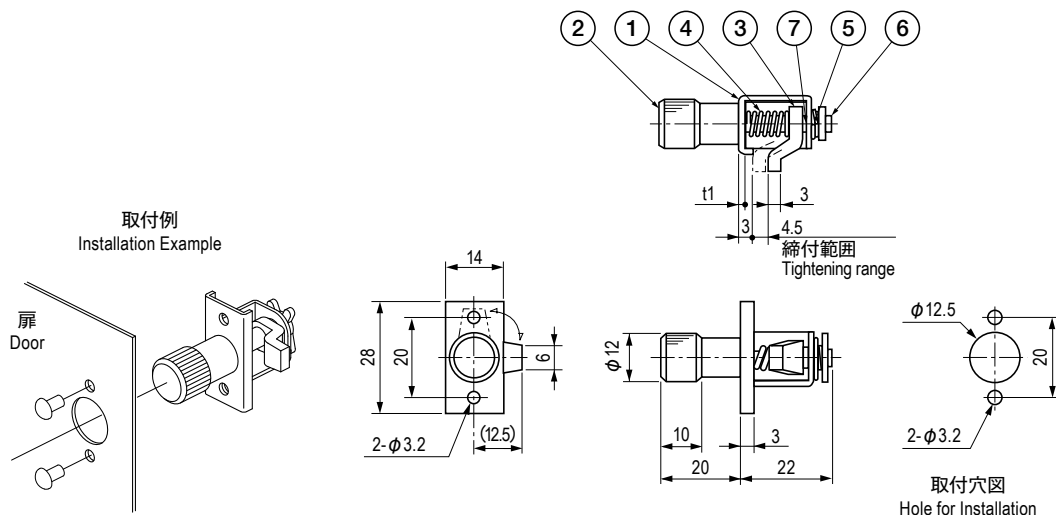
右回転すると、ストッパーが右側に倒れ、さらに回すと締め付けます。左回転すると、上側に戻り、開放状態になります。

● How to operate

Turn the grip screw clockwise to tighten the door. Turn the grip screw counterclockwise to open. Negative rotation is available as custom-made.

■部品表 Parts List

部番 No.	部品名 Part Name	材質 Material	処理 Finish	数 Quantity
1	軸受 Base	C2801	Ni	1
2	ツマミねじ Knob Screw	C3604		1
3	ストッパー Stopper	C2801		1
4	ばね Spring	SWP		1
5	円錐ばね Cone Spring			1
6	抜止め金具 Retainer	C2801		1
7	カラー Collar	C3602		1



仕様 Specification

型番 Model No.	自重 (g) Net Weight (g)
TL-86-5	29.5

特注品のご相談承ります Please contact us for custom-made.