



# TL-91 ボールキャッチ

## Ball Catch



### 特長

2方向からの抜き差しが可能な設計です。

### 用途

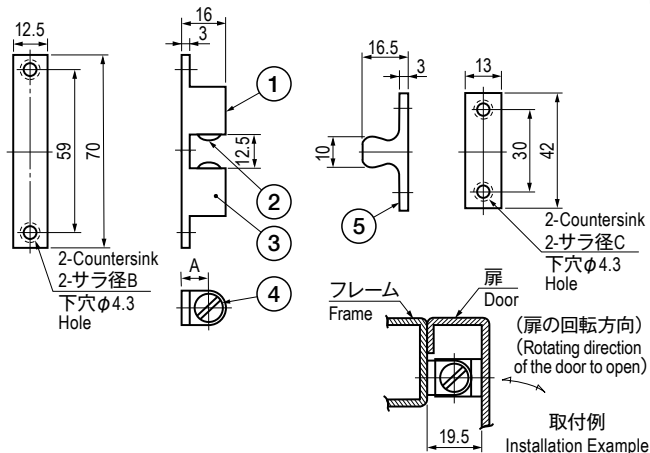
計測機器・工作機械等

### Characteristic

Can be inserted or removed from two directions.

### Application

Measuring instruments / Machine tools, etc.



### ■部品表 Parts List

部番 No.	部品名 Part Name	TL-91-1		TL-91-2		数 Quantity
		材質 Material	処理 Finish	材質 Material	処理 Finish	
1	ハウジング Housing	C3604	Ni	ZDC	Cr	1
2	スチールボール Steel Ball	S		S		2
3	スプリング Spring	SWP		SWP	Ni	2
4	止めねじ Setscrew	C3604		C3604		2
5	キーパー Keeper			ZDC	Cr	1

### 寸法・仕様表 Size List & Specification

型番 Model No.	A	B	C	引抜力 N (kgf)	Pullout Strength N (kgf)	自重 (g)	Net Weight (g)
TL-91-1	10	φ6.5	φ6.5	約 34.3 (3.5)	approx.34.3 (3.5)		78
TL-91-2	9.75	φ8.6	φ8.6	約 19.6 (2)	approx.19.6 (2)		62