



TL-96

C-701 型カムロック

C-701 Cam Lock

**特長**

鍵違いが豊富です。

用途

自動販売機・コインロッカー等

仕様

キーの回転は、A・B 間 90° 回転です。

推奨締付トルク：[取付ナット] 12.5N・m (125kgf・cm)

錠前の注意事項 (1-184 頁) もご確認ください。

Characteristic

A large variety of keys are available.

Application

Automatic vending machines / Coin lockers, etc.

Specification

The rotation angle of the key is 90° between points A and B.

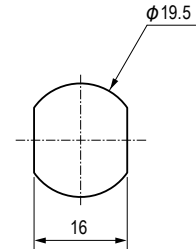
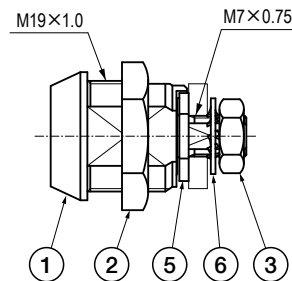
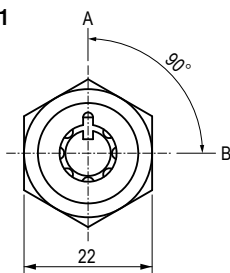
Recommended fixing torque. [fixing-nut] 12.5N・m (125kgf・cm)

See the page "Notes for Using Locks".

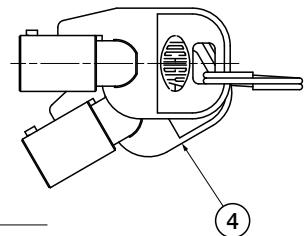
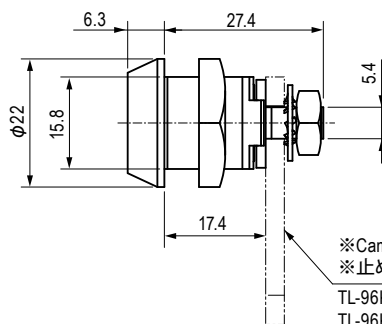
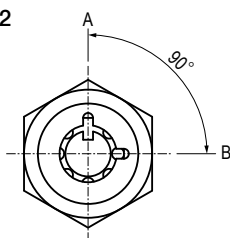
部品表 Parts List

| 部番 No. | 部品名 Part Name | 材質 Material | 処理 Finish | 数 Quantity |
|--------|-----------------------------|-------------|--|------------|
| 1 | ロック Lock | C3604 | Cr | 1 |
| 2 | 取付ナット Fixing Nut | S | 3 価クロメート Trivalent Chromate Treatment | 1 |
| 3 | 六角ナット Hexagon Nut | | | 1 |
| 4 | キー Key | SUM/SPCC | Ni | 2 |
| 5 | 回転規制カム Rotation Control Cam | SPCC | 3 価クロメート | 1 |
| 6 | 歯付座金 Toothed Washer | S | Trivalent Chromate Treatment | 1 |

TL-96-1

取付穴図
Hole for Installation

TL-96-2



※Cam
※止め金具
TL-96K (別売) 等
TL-96K etc. (Sold separately.)

仕様 Specification

※止め金具は付属しておりませんので、別途ご指定ください。 Cam is sold separately. Please order separately.

| 型番 Model No. | 仕様 Specification | 鍵番号 Key No. | 自重 (g) Net Weight (g) |
|--------------|------------------------------|-------------------|-----------------------|
| TL-96-1 | 1 点抜き (A 点) Key Insert A | No.19994 | 75 |
| | | No.20000 | |
| | | 鍵違い Different Key | |
| TL-96-2 | 2 点抜き (A・B 点) Key Insert A・B | No.19994 | |
| | | No.20000 | |
| | | 鍵違い Different Key | |