



# TL-96L

## L型カムロック

Cam Lock



### 特長

鍵違いが豊富です。

### 用途

自動販売機・コインロッカー・ゲーム機等

### 仕様

キーの回転は、A・B間 90°回転です。  
錠前の注意事項（1-184頁）もご確認ください。

### Characteristic

A large variety of keys are available.

### Application

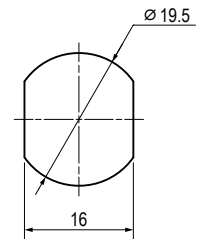
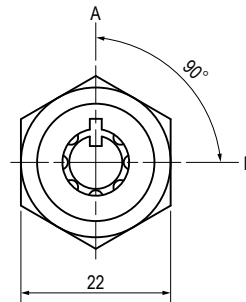
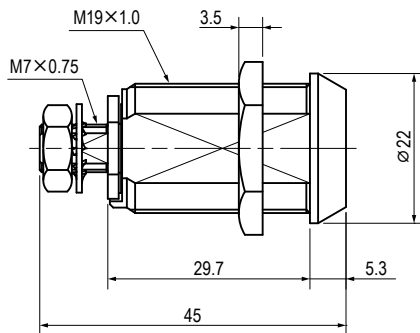
Automatic vending machines / Coin lockers / Video game machines, etc.

### Specification

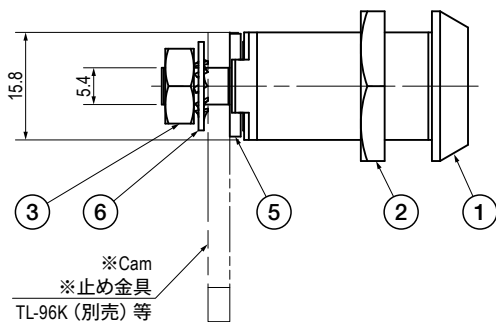
The rotational angle of the key is 90° between point A and B.  
See the page "Notes for Using Locks".

### ■部品表 Parts List

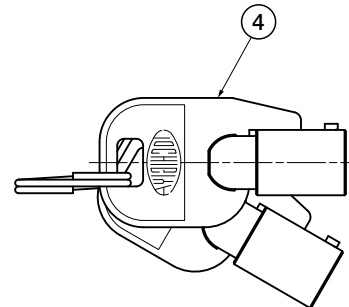
部番 No.	部品名 Part Name	材質 Material	処理 Finish	数 Quantity
1	ロック Lock	C3604	Cr	1
2	取付ナット Fixing Nut	S	3価クロメート Trivalent Chromate Treatment	1
3	六角ナット Hexagon Nut			1
4	キー Key	SUM/SPCC	Ni	2
5	回転規制カム Rotation Control Cam	SPCC	3価クロメート	1
6	歯付座金 Toothed Washer	S	Trivalent Chromate Treatment	1



取付穴図  
Hole for Installation



※Cam  
※止め金具  
TL-96K (別売) 等  
TL-96K etc. (Sold separately)



### 仕様 Specification

※止め金具は付属しておりませんので、別途ご指定ください。 Cam is sold separately. Please order separately.

型番 Model No.	鍵番号 Key No.	自重 (g) Net Weight (g)
TL-96L	No.K1161	95.6
	鍵違い Different Key	

特注品のご相談承ります Please contact us for custom-made.