

# TL-KDM / TL-KDMS ディンプルノブ (雄ねじ)

Dimple Knob - Male



## 特長

外周のくぼみが操作性を高めています。

## 用途

工作機器・治工具・事務機器・OA 機器等

## 注意事項

TL-KDMS 及び TL-KDFS はノブ部の色調が黒色もお取扱いいたします。

## Characteristic

Dimples on the outer periphery increase the operability.

## Application

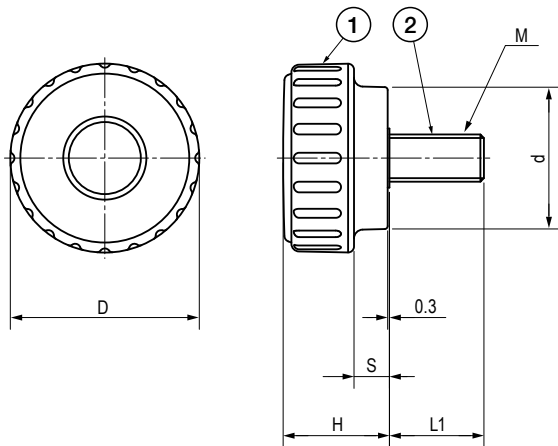
Machine tools / Jigs and tools / Office utilities / Office automation appliances, etc.

## Note

Black knob part is also available for TL-KDMS and TL-KDFS.

## 部品表 Parts List

部番 No.	部品名 Part Name	KDM			KDMS			数 Quantity
		材質 Material	処理 Finish	材質 Material	処理 Finish			
1	ノブ Knob	PA	黒色 Black	PA	白色 White	1		
2	ねじ Screw	SWCH	3価クロメート Trivalent Chromate Treatment	SUSXM7	—	1		



## ●注文方法 How to Order

TL-KDM-16-M4-10

ねじ長さ  
Screw Length

TL-KDMS-16-M4-10-WH

ねじ長さ  
Screw Length

ノブ部色調 WH: 白色  
Knob Part Color White

## 寸法・仕様表 Size List & Specification TL-KDM/KDMS (雄ねじ Male)

型番 Model No.	L1 (ネジ長さ) Length L1	D	H	S	d	M	自重 (g) Net Weight (g)
TL-KDM-16-M4-10	10	φ16	11	2	φ11	M4	5~6
TL-KDM-16-M4-16	16						
TL-KDM-16-M5-10	10					M5	6~7
TL-KDM-16-M5-20	20						
TL-KDM-20-M6-10	10	φ20	14	4	φ15	M6	10~12
TL-KDM-20-M6-20	20						
TL-KDM-25-M6-16	16						φ25
TL-KDM-25-M6-25	25						
TL-KDM-32-M8-16	16	φ32	18	6	φ24	M8	
TL-KDM-32-M8-25	25						
TL-KDMS-16-M4-10-WH	10						φ16
TL-KDMS-16-M4-16-WH	16						
TL-KDMS-16-M5-10-WH	10	M5	6~7				
TL-KDMS-16-M5-20-WH	20						
TL-KDMS-20-M6-10-WH	10	φ20	14	4	φ15	M6	10~14
TL-KDMS-20-M6-20-WH	20						
TL-KDMS-25-M6-16-WH	16						φ25
TL-KDMS-25-M6-25-WH	25						
TL-KDMS-32-M8-16-WH	16	φ32	18	6	φ24	M8	
TL-KDMS-32-M8-25-WH	25						

特注品のご相談承ります Please contact us for custom-made.