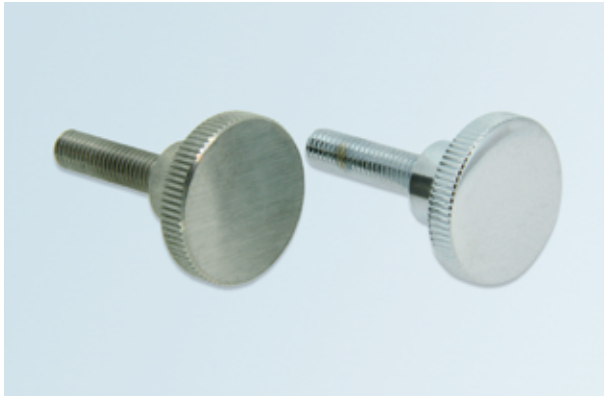


TL-KNM / TL-KNMS

ローレットノブ (雄ねじ)

Knurled Knob - Male



特長

ハードな使用に耐える金属製のノブです。

用途

工作機器・治工具・OA 機器等

注意事項

TL-KNM のみ、ねじ部先端の形状が丸先になります。

Characteristic

Made of all metal material, it stands for a severe use.

Application

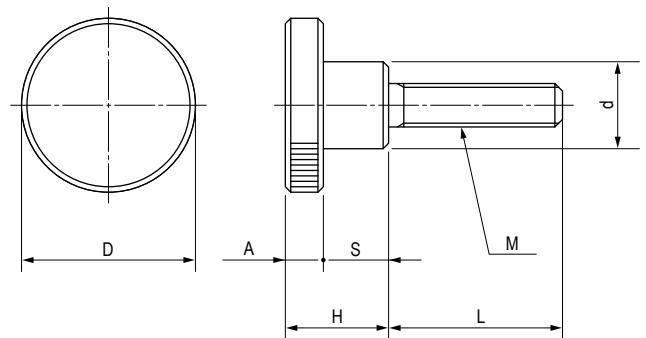
Machine tools / Jigs and tools / Telecommunication devices / Office automation appliances, etc.

Note

Edge of the screw for TL-KNM is rounded end.

材質と処理 Material & Finish

型番 Model No.	材質 Material	処理 Finish
TL-KNM	SWCH	Cr
TL-KNMS	SUS303 SUS304 (TL-KNMS-36-M10)	ヘアライン Hairline



寸法・仕様表 Size List & Specification TL-KNM/KNMS (雄ねじ Male)

型番 Model No.	L (ネジ長さ) Length L	D	H	S	A	d	M	自重 (g) Net Weight (g)
TL-KNM-16-M4-10	10	φ16	9.5	6	3.5	φ8	M4	9~10
TL-KNM-16-M4-16	16							
TL-KNM-20-M5-10	10	φ20	11.5	7.5	4	φ10	M5	15~16
TL-KNM-20-M5-16	16							
TL-KNM-20-M5-20	20							
TL-KNM-24-M6-16	16	φ24	15	10	5	φ12	M6	28~32
TL-KNM-24-M6-20	20							
TL-KNM-24-M6-25	25							
TL-KNM-24-M6-30	30							
TL-KNM-30-M8-20	20	φ30	18	12	6	φ16	M8	58~61
TL-KNM-30-M8-25	25							
TL-KNM-30-M8-30	30							
TL-KNM-36-M10-25	25	φ36	23	15	8	φ20	M10	108~120
TL-KNM-36-M10-30	30							
TL-KNM-36-M10-40	40							
TL-KNMS-16-M4-10	10	φ16	9.5	6	3.5	φ8	M4	9~10
TL-KNMS-16-M4-16	16							
TL-KNMS-20-M5-10	10	φ20	11.5	7.5	4	φ10	M5	15~16
TL-KNMS-20-M5-16	16							
TL-KNMS-20-M5-20	20							
TL-KNMS-24-M6-16	16	φ24	15	10	5	φ12	M6	28~32
TL-KNMS-24-M6-20	20							
TL-KNMS-24-M6-25	25							
TL-KNMS-24-M6-30	30							
TL-KNMS-30-M8-20	20	φ30	18	12	6	φ16	M8	58~61
TL-KNMS-30-M8-25	25							
TL-KNMS-30-M8-30	30							
TL-KNMS-36-M10-25	25	φ36	23	15	8	φ20	M10	108~120
TL-KNMS-36-M10-30	30							
TL-KNMS-36-M10-40	40							

特注品のご相談承ります Please contact us for custom-made.

1
ラッチ・フラスナー
Latch & Fastener

アームキャッチ
Arm Catches

キャッチ・ラッチ
Catches & Latches

フラスナー
Fasteners

錠前
Locks

キースイッチ・
ソレノイドラッチ・ロック
Key Switches & Solenoid latch/lock

蓋止その他
Others