



TL-KP 菊ノブ

Eight Lobed Knob - Male



特長

耐薬品性に優れたナイロン製の菊型ノブです。

用途

工作機械・治工具・事務機器・OA 機器等

Characteristic

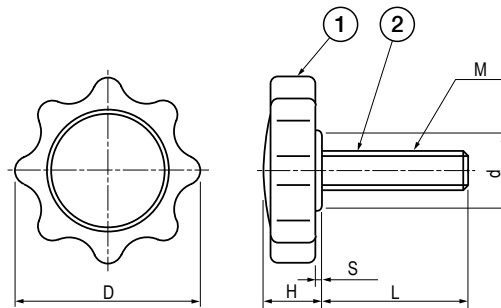
It is a standard knob in line up series of eight lobe knobs. Using nylon material for excellent chemical-resistance.

Application

Machine tools / Jigs and tools / Office utilities / Office automation appliances, etc.

■部品表 Parts List

部番 No.	部品名 Part Name	材質 Material	処理 Finish	数 Quantity
1	ノブ Knob	PA	黒色 Black	1
2	ネジ Screw	SS400	3価クロメート Trivalent Chromate Treatment	1



寸法・仕様表 Size List & Specification

型番 Model No.	D	H	S	d	M	L	自重 (g) Net Weight (g)
TL-KP-30A	30	10	3	15	M6	30	25
TL-KP-30					M8		30
TL-KP-50	50	16	2	20	M10	40	40
TL-KP-65	65	18					
TL-KP-65B							

特注品のご相談承ります Please contact us for custom-made.

1

ラッチ・フアスナー
Latch & Fastener

アームキャッチ
Arm Catches

キャッチ・ラッチ
Catches & Latches

フアスナー
Fasteners

錠前
Locks

キースイッチ・
ソレノイドラッチ・ロック
Key Switches & Solenoid Latch/Lock

蓋止その他
Others