

TL-KSM / TL-KSMS セブンロブノブ(雄ねじ)

Seven Lobed Knob - Male



特長

握りやすい7角形のノブです。

用途

工作機器・治工具・OA 機器等

Characteristic

A heptagon is an ideal shape for human hands.

Application

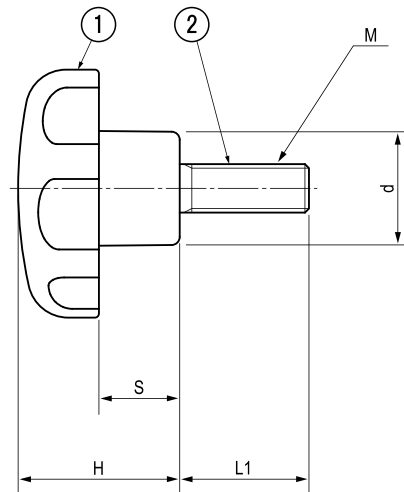
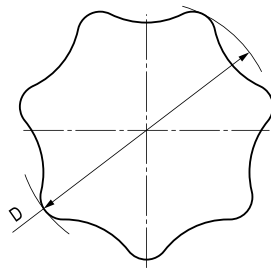
Machine tools / Jigs and tools / Office automation appliances, etc.

部品表 Parts List

部番 No.	部品名 Part Name	KSM		KSMS		数 Quantity
		材質 Material	処理 Finish	材質 Material	処理 Finish	
1	ノブ Knob	PA	黒色 Black	PA	黒色 Black	1
2	ねじ Insert Bolt	SUM	3価クロメート Trivalent Chromate Treatment	SUSXM7	—	1

※TL-KSMS63-M12の部番2の材質は、SUS303です。

※ For TL-KSMS63-M12: Material of No.2 in the parts list is SUS303.



寸法・仕様表 Size List & Specification TL-KSM/ KSMS (雄ねじ Male)

型番 Model No.	L1(ネジ長さ) Length L1	D	H	S	d	M	自重(g) Net Weight(g)
TL-KSM-25-M5-10	10	φ25	16	8	φ12	M5	4~9
TL-KSM-25-M5-20	20						
TL-KSM-25-M5-30	30						
TL-KSM-32-M6-16	16	φ32	20	10	φ14	M6	8~20
TL-KSM-32-M6-20	20						
TL-KSM-32-M6-30	30						
TL-KSM-40-M8-30	30	φ40	25	13	φ18	M8	19~36
TL-KSM-40-M8-40	40						
TL-KSM-40-M8-55	55						
TL-KSM-50-M10-30	30	φ50	32	17	φ22	M10	44~64
TL-KSM-50-M10-45	45						
TL-KSM-50-M10-55	55						
TL-KSM-63-M12-30	30	φ63	40	21	φ26	M12	82~117
TL-KSM-63-M12-40	40						
TL-KSM-63-M12-50	50						
TL-KSMS-40-M8-30	30	φ40	25	13	φ18	M8	21~28
TL-KSMS-40-M8-40	40						
TL-KSMS-50-M10-30	30						
TL-KSMS-50-M10-45	45	φ50	32	17	φ22	M10	46~57
TL-KSMS-63-M12-30	30						
TL-KSMS-63-M12-40	40						
TL-KSMS-63-M12-50	50	φ63	40	21	φ26	M12	91~109

特注品のご相談承ります Please contact us for custom-made.