

TL-KTFS

セブンロブノブ (雌ねじ)

Seven Lobed Knob - Female



特長

握りやすい7角形のノブです。

用途

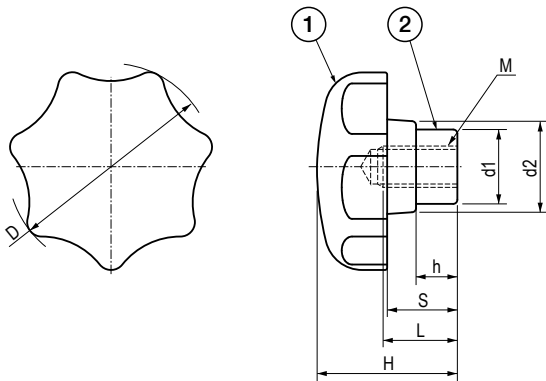
工作機器・治工具・OA 機器等

Characteristic

A heptagon is an ideal shape for human hands.

Application

Machine tools / Jigs and tools / Office automation appliances, etc.



部品表 Parts List

部番 No.	部品名 Part Name	材質 Material	処理 Finish	数 Quantity
1	ノブ Knob	PA	黒色 Black	1
2	ハブ Hub	SUS303	—	1

寸法・仕様表 Size List & Specification

型番 Model No.	L	D	H	S	d1	d2	h	M	自重 (g) Net Weight (g)
TL-KTFS-32-M6	12	φ32	21	10	φ12	φ14	8.5	M6	16
TL-KTFS-40-M8	14	φ40	26	13	φ14	φ18	10	M8	26
TL-KTFS-50-M10	18	φ50	34	17	φ18	φ22		M10	52
TL-KTFS-63-M12	22	φ63	42	21	φ20	φ26	14	M12	85

特注品のご相談承ります Please contact us for custom-made.