

# TM-117

## 隅金具 (二方型)

Corner Piece (Two-way Type)



### 特長

金属・木工製の各種筐体・ケース等に使用するコーナー金具です。

### 用途

各種の筐体・ケース・工作機械等

### Characteristic

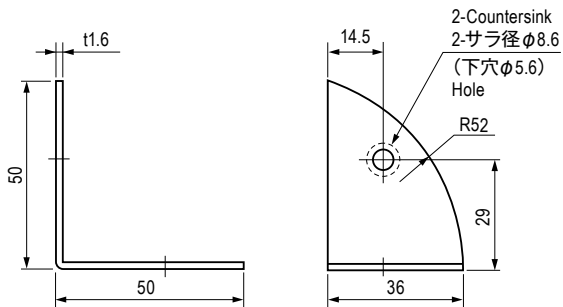
A corner piece for various types of metal / wooden boxes and cases.

### Application

Various types of boxes / Cases / Machine tools, etc.

### 材質と処理 Material & Finish

材質 Material	処理 Finish
SPPC	3価クロメート Trivalent Chromate Treatment



### 仕様 Specification

型番 Model No.	自重 (g) Net Weight (g)
TM-117	31

特注品のご相談承ります Please contact us for custom-made.