



TM-120

隅金具 (浅型)

Corner Piece (Shallow Type)



特長

金属・木工製の各種筐体・ケース等に使用するコーナー金具です。

用途

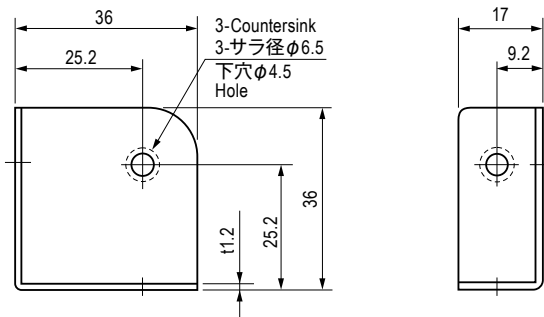
各種の筐体・ケース・工作機械等

Characteristic

A corner piece for various types of metal / wooden boxes and cases.

Application

Various types of boxes / Cases / Machine tools, etc.



材質と処理 Material & Finish

材質 Material	処理 Finish
SPCC	3価クロメート Trivalent Chromate Treatment

仕様 Specification

型番 Model No.	自重 (g) Net Weight (g)
TM-120	21

特注品のご相談承ります Please contact us for custom-made.