



TM-123 プラパート(22A)

Level Adjuster (22A)



特長

木工用としてもご利用いただけます。

用途

各種 OA 機器・計測器・木工製品等

Characteristic

The level adjuster can be used for wooden products.

Application

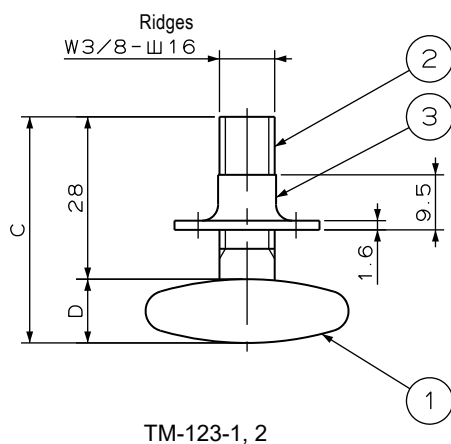
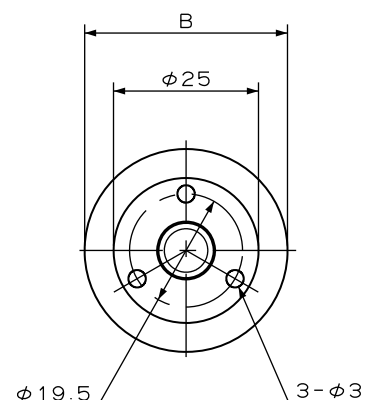
Office automation appliances / Measuring instruments / Wooden products, etc.

部品表 Parts List

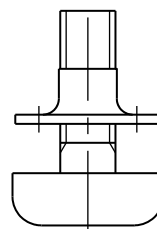
部番 No.	部品名 Part Name	材質 Material	処理 Finish	数 Quantity
1	フット Foot	PE	乳白色 Milk White	1
2	シャフト Shaft	S	3価クロメート Trivalent Chromate Treatment	1
3	ナット Nut	SPCE		1

※ TM-123-3 はフットの形状が異なります。

The foot shape of TM-123-3 differs from others.



TM-123-1, 2



TM-123-3

寸法・仕様表 Size List & Specification

型番 Model No.	B	C	D	垂直圧縮許容荷重 kN (kgf) Allowable Vertical Compressive Load kN (kgf)	自重 (g) Net Weight (g)
TM-123-1	φ35	39	11	1.96 (200)	35
TM-123-2	φ30	38	10		33
TM-123-3	φ26				27

特注品のご相談承ります Please contact us for custom-made.