



## TM-139 ステンレスアジャスターフット

Level Adjuster



### 特長

ステンレス製のシンプルなアジャスターフットです。

### 用途

屋外や多湿な場所で使用される機器等

### Characteristic

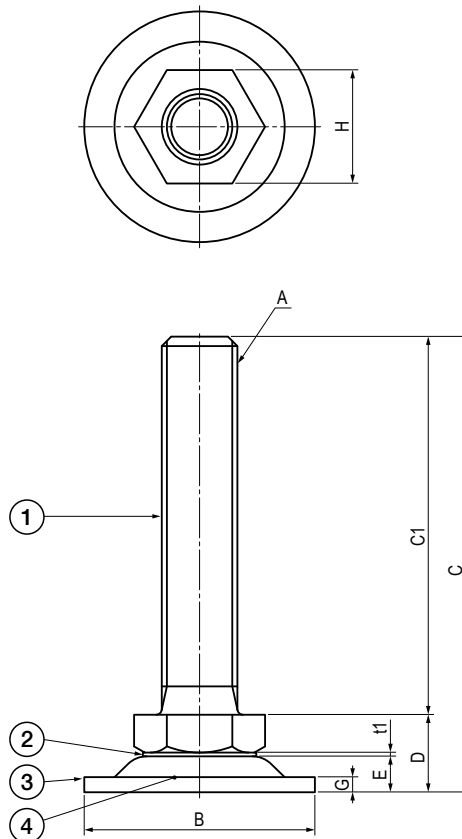
A simple level adjuster made of stainless steel.

### Application

Devices that are used exterior or in high humidity environments, etc.

### ■部品表 Parts List

部番 No.	部品名 Part Name		材質 Material	処理 Finish	数 Quantity
	TM-139-1	TM-139-2			
1	アジャストボルト Adjustment Bolt		SUS	—	1
2	ナイロンワッシャー Nylon Washer		PA	原色 Primary Color	1
3	フット Foot		SUS304	バレル研磨 Barrel Polish	1
4	C形止め輪 C-Shaped Snap Ring	E形止め輪 E-Shaped Snap Ring	SUS	—	1



### 寸法・仕様表 Size List & Specification

型番 Model No.	A	B	C	C1	D	E	G	H	垂直圧縮許容荷重 kN (kgf) Allowable Vertical Compressive Load kN (kgf)	自重 (g) Net Weight (g)
TM-139-1	M20 × 2.5	61	(120.5)	100	20.5	9.5	4	30	9.81 (1000)	372
TM-139-2	M10 × 1.5	45	(67)	50	17	9	3	17	3.92 (400)	80

特注品のご相談承ります Please contact us for custom-made.