



TM-146 チェーンフック

Chain Hook



特長

線径φ8mm 迄のクサリ・ワイヤーロープ等をワンタッチで固定する為のフックです。

用途

工作機械・農器具・大型軽量の筐体等・各種筐体・ケース等

Characteristic

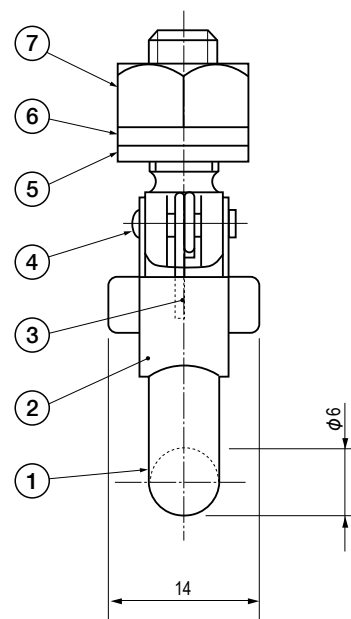
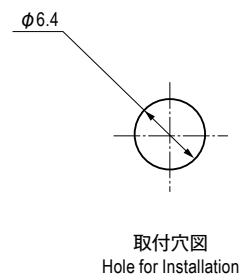
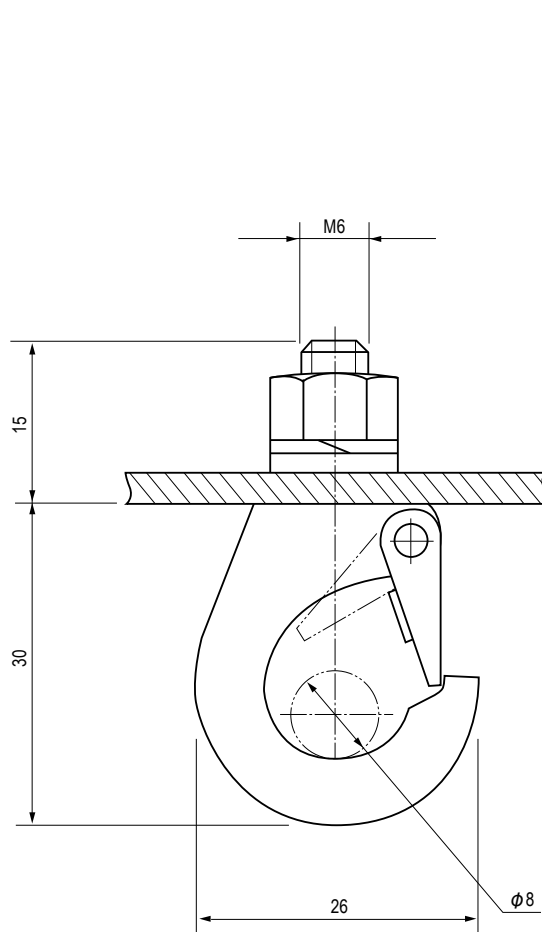
It is a hook to fix a wire or a chain up to φ8mm diameter.

Application

Machine tools / Farm machines / Large and light weight boxes / Chassis / Cases, etc.

部品表 Parts List

部番 No.	部品名 Part Name	材質 Material	処理 Finish	数 Quantity
1	フック Hook	SF340	3 価クロメート Trivalent Chromate Treatment	1
2	ストッパー Stopper	SUS304	—	1
3	スプリング Spring			1
4	ピン Pin			1
5	平ワッシャー Flat Washer			1
6	スプリングワッシャー Spring Washer	SWRH	3 価クロメート Trivalent Chromate Treatment	1
7	六角ナット Hexagon Nut	S20C		1



仕様 Specification

型番 Model No.	許容荷重 N (kgf) Allowable Load N (kgf)	自重 (g) Net Weight (g)
TM-146	245 (25)	20.5

特注品のご相談承ります Please contact us for custom-made.