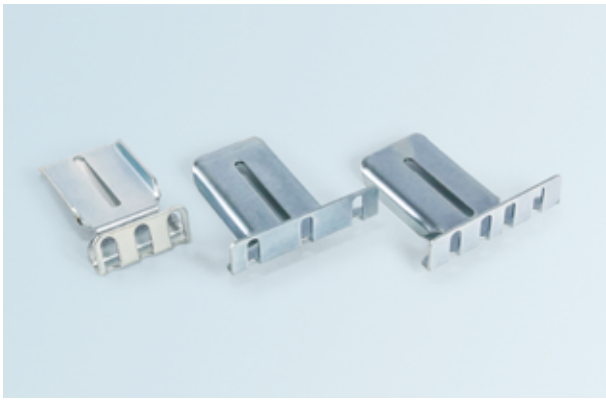


TM-169 スライドレール用ブラケット

Drawer Slide Rail Bracket



特長

TM-167、168 をシャーシに固定する際の専用ブラケットです。レールの形態、定格荷重に応じて、3種類ございます。

用途

各種筐体・スチール家具等

Characteristic

A bracket exclusively used for fixing TM-167 and TM-168 onto a Cabinet.

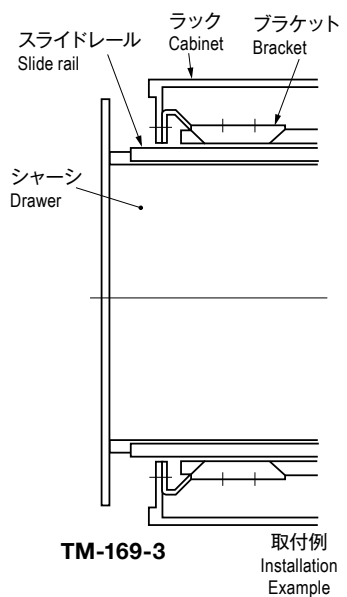
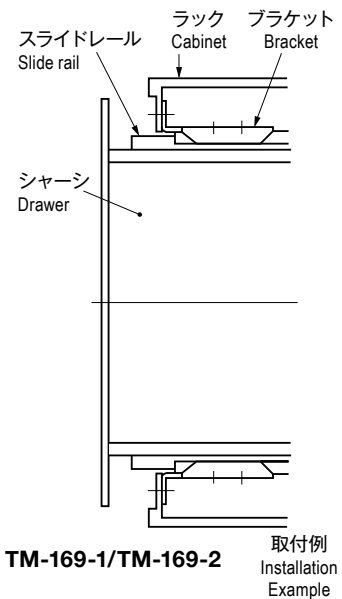
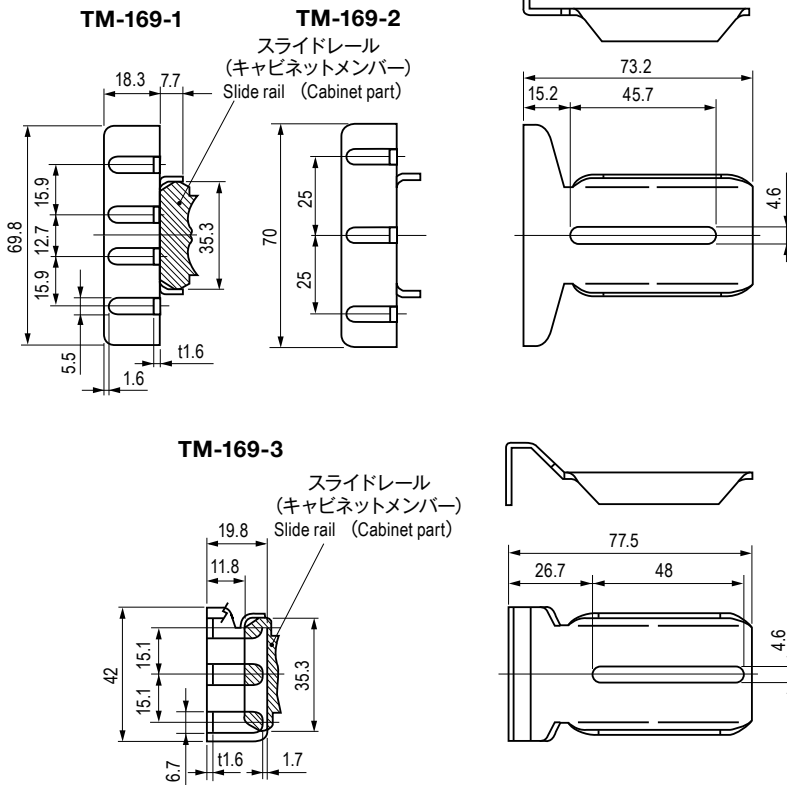
Three types are available depending on type of rails and its rated loads.

Application

Various types of boxes / Steel made furniture, etc.

材質と処理 Material & Finish

材質 Material	処理 Finish
SPCC	3価クロメート Trivalent Chromate Treatment



●取付方法

1. ブラケットをスライドレールにネジ止めします。
2. 次にスライドレールをシャーシに取付けてください。
3. 最後にブラケットをラックに固定します。その際、ネジは軽く止めておく程度にし、一旦シャーシを3~4回スライドさせてからしっかりネジ止めしますと、良好な動作が得られます。

● Installation Instruction

1. Fix the bracket to a slide rail with screws.
2. Then fix the slide rail to a drawer.
3. Finally, fix the bracket to a cabinet. At this time screws shall be fixed loosely at first. Then slide the drawer 3 or 4 times before fixing the screws tightly to get better movement.

仕様 Specification

型番 Model No.	適用機種 Applicable Model No.	自重 (g) Net Weight (g)
TM-169-1	TM-167, TM-168	49
TM-169-2		50
TM-169-3	TM-168	45