



## TM-170R PC アジャスター(補強型)

Level Adjuster



### 特長

荷重を分散する円錐形を採用し、旋回部の接触部にはベアリングの代わりにスラストリングを使用。手で回転操作を容易にできる凹凸を設けたプラスチック製アジャスターフット。

### 用途

事務機器・OA 機器・オーディオ・インテリア・精密機器等

### Characteristic

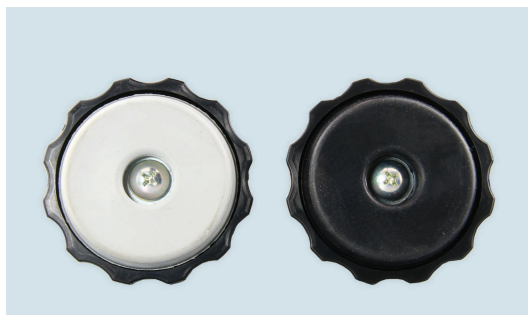
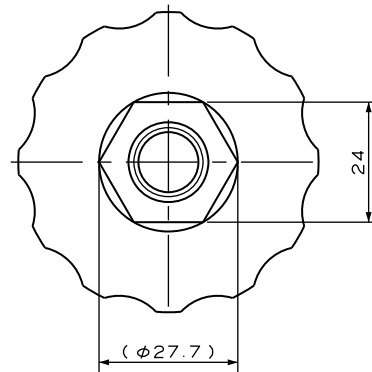
A conical shape is used for dispersing the load. Thrust ring is used on a contact part instead of a bearing. A plastic level adjuster with rugged surface to make an easy rotation with a hand.

### Application

Office utilities / Office automation appliances / Audio devices / Interior / Precision instruments, etc.

### 部品表 Parts List

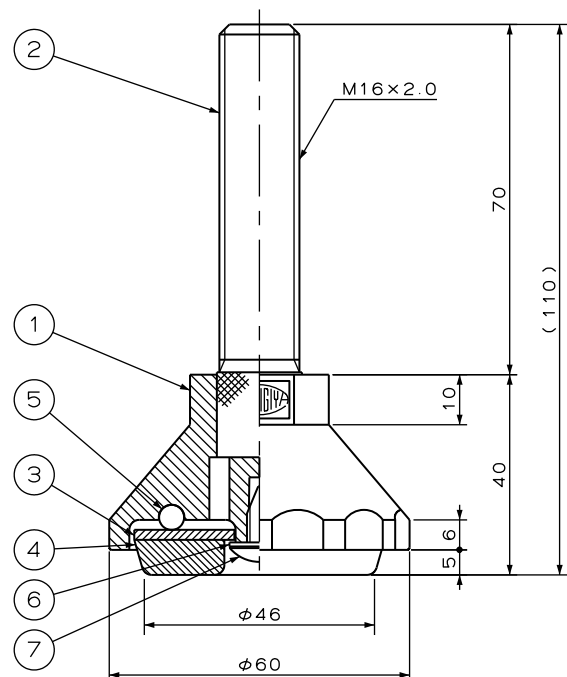
部番 No.	部品名 Part Name	材質 Material	処理 Finish		数 Quantity
			TM-170R	TM-170R-G	
1	本体 Body	ABS	黒色 Black		1
2	アジャストボルト Adjustment Bolt	S	3 価クロメート Trivalent Chromate Treatment		1
3	基板 Base	SPCC			1
4	フット Foot	EPDM	黒色 Black	灰色 Gray	1
5	スラストリング Thrust Ring	POM			1
6	抜け止めワッシャー Washer	PA	原色 Primary Color		1
7	十字穴付タッピンネジ Cross Hole Head Tapping Screw	S	3 価クロメート Trivalent Chromate Treatment		1



TM-170R-G

TM-170R

荷重状態 (静荷重) Load Condition (Static)	
垂直時 Vertical  L=55 (mm)	傾斜時 Inclined  L=25~55 (mm)



### 仕様 Specification

型番 Model No.	圧縮許容荷重 kN (kgf) Allowable Compressive Load kN (kgf)		自重 (g) Net Weight (g)
	垂直時 Vertical	傾斜時 Inclined	
TM-170R	2.26 (230)	1.28 (130)	205
TM-170R-G			

特注品のご相談承ります Please contact us for custom-made.