

TM-180 クリアバンポン™

Non Skid Bumper



特長

摩擦係数が高く、優れた滑り止め効果があります。耐久性の有る弾性体で、亀裂を生じたり硬化したりしません。耐摩耗性に優れています。緩衝作用、制振作用があります。裏紙をはがすだけで簡単に固定することができます。無色透明ですので、色合わせのわずらわしさがありません。

用途

計測機・通信機・OA 機器・家電・家具・玩具・医療機器等

※3M™バンポン™プロテクティブ製品を加工した製品になります。

Characteristic

High friction coefficient to make it an excellent abrasive. No crack or hardening since it is made of elastic material having excellent durability. Excellent on abrasion-resistance. It has shock buffer and shock damping effects. Peel off the Release Liner to fix. Easy to match with the color.

Application

Measuring instruments / Telecommunication devices / Office automation appliances / Home appliances / Furniture / Toys / Medical instruments, etc.

※Converted from 3M™Bumpont™Protective Products.

材質と処理 Material & Finish

材質 Material	処理 Finish
ポリウレタン Polyurethane	透明 Transparent

製品構成・仕様 Product Construction and Its Specification

基材 Base	ポリウレタン Polyurethane
感圧性接着剤 Pressure Sensitive Adhesive	アクリル系 Acrylic
寸法許容差 Allowance	± 0.5

物理的一般特性 Typical Physical Properties

特性 Property	テスト方法 Test Method	測定値 Test Result
硬度 (ショア A) Hardness (Shore A)	JIS K 6253 (デュロメータ A) (Durometer A)	70
動摩擦係数 Kinetic Coefficient of Friction	JIS K 7125 ステンレススチール Stainless Steel	2
	ガラス Glass	1.5
	フェノール合板 Phenol Plywood	1.2
	ビニールフロアタイル Vinyl Floor Tile	0.9
	木材 Wood	0.8
絶縁耐力 Dielectric Strength	ASTM D 1000	370V/0.025mm
耐摩耗性 Abrasion Resistance	JIS K 6264 テーパ H18 1kg Tabor	0.3g/ 1000 サイクル Cycles
耐汚染性 Stain Resistance	JIS K 6403 付属書 3.3.1 Appendix	48時間 染みを残さない Not observed for 48hours.
非移行性 Stain Transfer Resistance	JIS K 6403 付属書 3.3.2 Appendix	48時間 染みを残さない Not observed for 48hours.

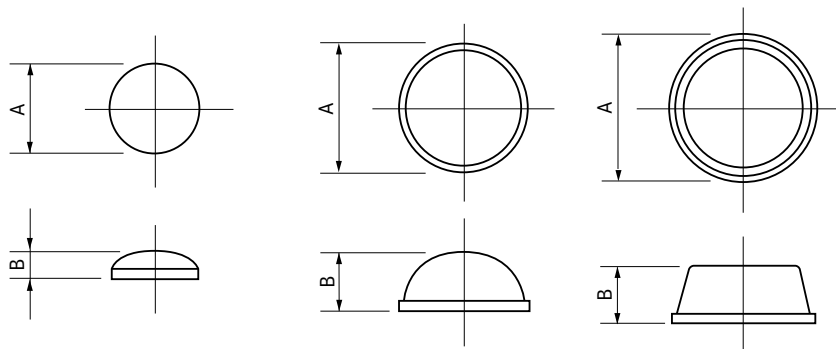
被着体別剪断接着力 Adhesive Shear Strength with Various Surfaces

材質 Material	N/ cm ² (kgf/ cm ²)
ステンレススチール Stainless Steel	191 (19.4)
アルミニウム Aluminum	273 (27.8)
ガラス Glass	196 (20)
アクリル樹脂 Acrylic Resin	201 (20.5)
高密度ポリエチレン High Density Polyethylene	232 (23.6)
ポリスチレン Polystyrene	246 (25.1)
ABS	235 (23.9)
ポリプロピレン Polypropylene	259 (26.4)
ポリカーボネイト Polycarbonate	285 (29)
SECC	195 (19.8)

TM-180-302

TM-180-303

TM-180-312



測定方法

10mm角にカットされた TM-180 を各被着体に 2kg ロール 1 往復圧着後室温 24 時間養生後、引張速度 300mm/分の速度で剪断方向に引き剥がすときの強度を測定し cm² あたりの強度に換算。

Test Method

After 24 hours leaving 10mm square cut TM-180 onto the test plate surface pressed by 2kg roller with one round trip, the peeling off strength toward shear direction was measured with speed of 300mm/min and the value was converted into unit of cm².

寸法・仕様表 Size List & Specification

型番 Model No.	A	B	色 Color	自重 (g) Net Weight (g)
TM-180-302	φ7.9	2.2	クリア Transparent	0.1
TM-180-303	φ11.2	5.1		0.3
TM-180-312	φ12.7	3.6		0.4

特注品のご相談承ります Please contact us for custom-made.