



TM-199F / TM-199MF TM-199SUS アイボルト

Eye Bolt



特長

機器、車輛の移動、牽引、据付等に使用されるフックです。

用途

工作機械・大型電算機・大型筐体・農器具・産業用車輛・大型制御盤・医療機器等

仕様

付属品：スプリングワッシャー、平ワッシャー、ナット 各1個

Characteristic

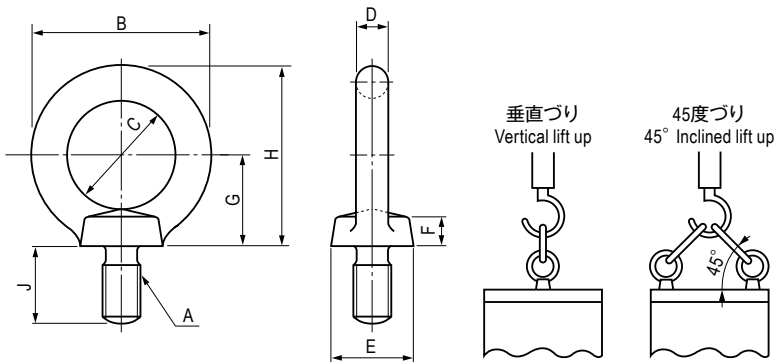
A hook used for transporting, towing, or installing a device or a vehicle.

Application

Machine tools / Large size computers / Large boxes / Farm machines / Industrial vehicles / Large size control boards / Medical instruments, etc.

Specification

Accessories: Spring Washer, Flat Washer, Nut 1 each



材質と処理 Material & Finish

型番 Model No.	材質 Material	処理 Finish
TM-199F-□	SS400	—
TM-199MF-□		3価クロメート Trivalent Chromate Treatment
TM-199SUS-□	SUS304	—

※45度つりの使用荷重は、ザグリなどを施しボルトの座面が相手と密着し、2個のボルトのリングの向きが左図のように同一平面内にある場合に適用します。
※Application load for 45° inclined lift up applies only when 2 bolts are set to be contacted with the subject by means of spot facing or others and 2 rings are aligned on the same plane shown in the figure on left side.

寸法・仕様表 Size List & Specification TM-199F

型番 Model No.	A(ねじの呼び) Nominal Size of Screw	B	C	D	E	F	G	H(参考) Reference	J	使用荷重 kN (kgf) Application Load kN (kgf)		自重 (g) Net Weight (g)
										垂直つり Vertical lift up	45度つり (2個につき) 45° Inclined lift up (for 2 bolts)	
TM-199F-1	M6	26	16	5	13.5	6	14	27	14	0.49 (50)	0.49 (50)	
TM-199F-2	M8	32.6	20	6.3	16	5	17	33.3	15	0.79 (80)	0.79 (80)	
TM-199F-3	M10	41	25	8	20	7	21	41.5	18	1.47 (150)	1.47 (150)	
TM-199F-4	M12	50	30	10	25	9	26	51	22	2.16 (220)	2.16 (220)	
TM-199F-5	M16	60	35	12.5	30	11	30	60	27	4.41 (450)	4.41 (450)	
TM-199F-6	M20	72	40	16	35	13	35	71	30	6.18 (630)	6.18 (630)	

寸法・仕様表 Size List & Specification TM-199MF

型番 Model No.	A(ねじの呼び) Nominal Size of Screw	B	C	D	E	F	G	H(参考) Reference	J	使用荷重 kN (kgf) Application Load kN (kgf)		自重 (g) Net Weight (g)
										垂直つり Vertical lift up	45度つり (2個につき) 45° Inclined lift up (for 2 bolts)	
TM-199MF-1	M6	26	16	5	13.5	6	14	27	14	0.49 (50)	0.49 (50)	23
TM-199MF-2	M8	32.6	20	6.3	16	5	17	33.3	15	0.79 (80)	0.79 (80)	41
TM-199MF-3	M10	41	25	8	20	7	21	41.5	18	1.47 (150)	1.47 (150)	85
TM-199MF-4	M12	50	30	10	25	9	26	51	22	2.16 (220)	2.16 (220)	149
TM-199MF-5	M16	60	35	12.5	30	11	30	60	27	4.41 (450)	4.41 (450)	262
TM-199MF-6	M20	72	40	16	35	13	35	71	30	6.18 (630)	6.18 (630)	502

寸法・仕様表 Size List & Specification TM-199SUS

型番 Model No.	A(ねじの呼び) Nominal Size of Screw	B	C	D	E	F	G	H(参考) Reference	J	使用荷重 kN (kgf) Application Load kN (kgf)		自重 (g) Net Weight (g)
										垂直つり Vertical lift up	45度つり (2個につき) 45° Inclined lift up (for 2 bolts)	
TM-199SUS-1	M6	26	16	5	13.5	6	14	27	14	0.49 (50)	0.49 (50)	22
TM-199SUS-2	M8	32.6	20	6.3	16	5	17	33.3	15	0.79 (80)	0.79 (80)	42
TM-199SUS-3	M10	41	25	8	20	7	21	41.5	18	1.47 (150)	1.47 (150)	81
TM-199SUS-4	M12	50	30	10	25	9	26	51	22	2.16 (220)	2.16 (220)	155
TM-199SUS-5	M16	60	35	12.5	30	11	30	60	27	4.41 (450)	4.41 (450)	278
TM-199SUS-6	M20	72	40	16	35	13	35	71	30	6.18 (630)	6.18 (630)	

特注品のご相談承ります Please contact us for custom-made.