



TM-202 ユニバーサル AF

Level Adjuster



特長

アジャストボルトに首振り機能を備えていますので、接地面が傾斜した場所でも対応可能です。

用途

通信機・計測器・事務機・OA 機器・精密機器・家庭電器・オーディオ等

仕様

15度傾斜時の限界荷重：約 3.92kN (400kgf)

注意事項

フットは外れる場合がありますが、万が一外れた時はアジャストボルトが変形しない限り再圧入すれば、繰り返し使用可能です。

Characteristic

With its swing mechanism, it can be used on an inclined surface.

Application

Telecommunication devices / Measuring instruments / Office utilities / Office automation appliances / Precision instruments / Home appliances / Audio devices, etc.

Specification

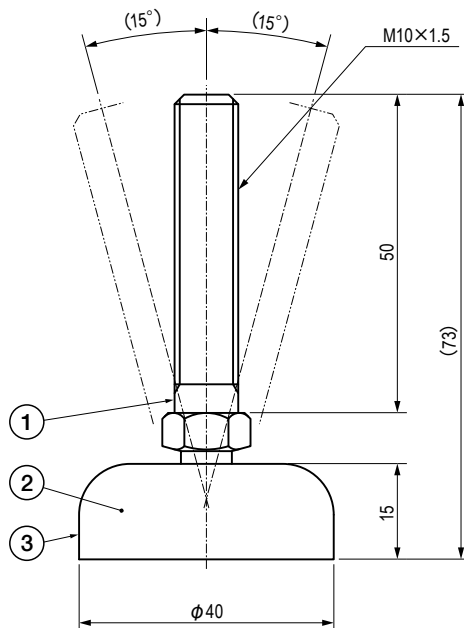
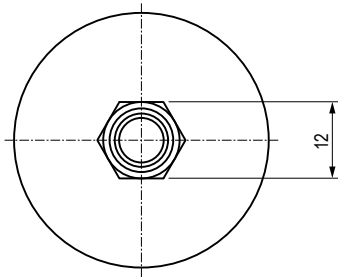
Critical Load at 15-degree inclination: approx. 3.92kN (400kgf)

Note

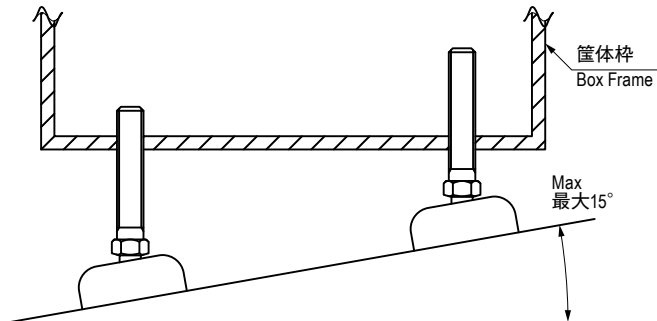
The foot might come off, however as long as the shaft is not deformed it can be used again by press fitting.

■部品表 Parts List

部番 No.	部品名 Part Name	材質 Material	処理 Finish	数 Quantity
1	アジャストボルト Adjustment Bolt	SWRM	3 価クロメート Trivalent Chromate Treatment	1
2	インサート Insert	SPCC		1
3	フット Foot	EPDM	灰青色 Grayish Blue	1



使用例
Installation Example



※ネジ長さについてはご希望サイズを特注仕様として承ります。
※Different screw length is available as a custom-made product.

仕様 Specification

型番 Model No.	垂直圧縮許容荷重 kN (kgf) Allowable Vertical Compressive Load kN (kgf)	自重 (g) Net Weight (g)
TM-202-1	0.98 (100)	64.8

特注品のご相談承ります Please contact us for custom-made.