



## TM-204 アジャスターフット

Level Adjuster



### 特長

フットにポリエチレンを使用していますので、耐水性・耐薬品性にも優れています。

### 用途

コンピューター・周辺装置・通信機・OA 機器等

### 注意事項

アジャスト時は圧縮荷重をかけないでください。

### Characteristic

The foot is made of polyethylene. Excellent performances on waterproof and chemical-resistance.

### Application

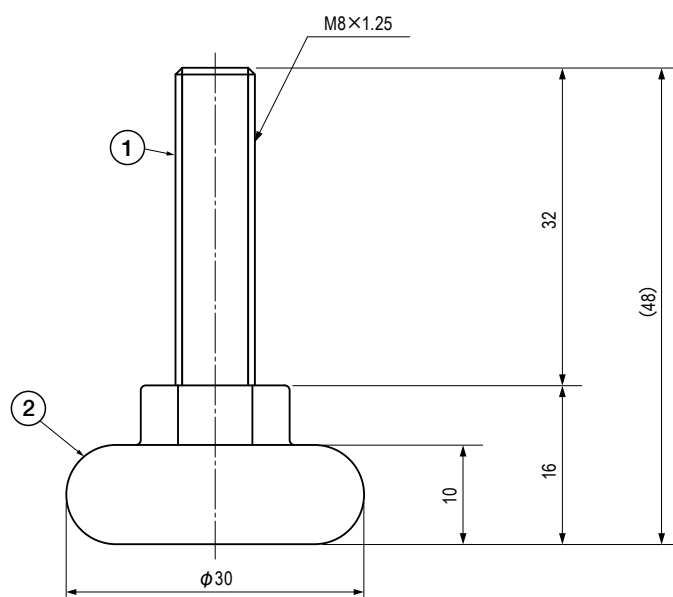
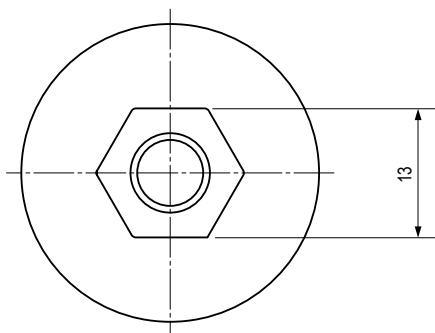
Computers / Peripheral devices / Telecommunication devices / Office automation appliances, etc.

### Note

Do not apply any compressive load on it while adjusting a level.

### ■部品表 Parts List

部番 No.	部品名 Part Name	材質 Material	処理 Finish	数 Quantity
1	サラ小ねじ Countersunk Screw	S	3 価クロメート Trivalent Chromate Treatment	1
2	フット Foot	PE	黒色 Black	1



### 仕様 Specification

型番 Model No.	垂直圧縮許容荷重 N (kgf) Allowable Vertical Compressive Load N (kgf)	自重 (g) Net Weight (g)
TM-204	147 (15)	22

特注品のご相談承ります Please contact us for custom-made.