



TM-238

防塵ゴム

Sealing Gasket



特長

- (1) 耐候性、耐寒耐熱性、耐薬品性（酸・アルカリ）に優れています。
- (2) 圧縮荷重（応力）が小さいので目地充てん後、構造物を変形させることはありません。
- (3) 容易に圧縮できます。
- (4) 粗面のある間隙や、温度差のある構造物の伸縮に順応するので、水密性が良いです。
- (5) 軽く（比重 0.15）、発泡体同士は融着しないので、施工および保存が簡単です。

用途

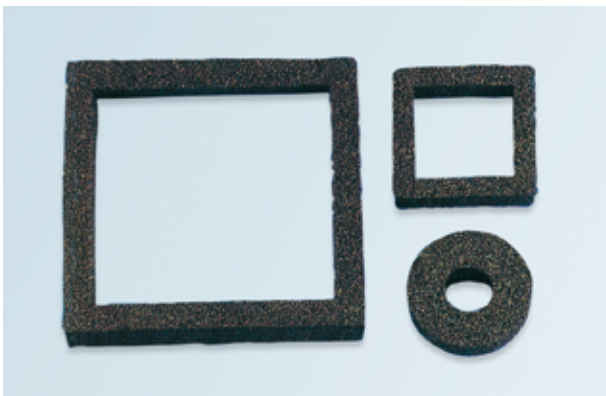
電気機器・住宅・設備機器・船舶・車輛・自動車・建築土木・その他

仕様

- 耐熱性……— 20℃～100℃
- 耐薬品性……酸性、アルカリ性に優れている。
- 防水性……圧縮率 70%以上で防水効果を発揮。
（※B寸法10mm未満の製品は除く。）
- 発泡体……連続気泡
- 規格寸法……厚さ……3m/ m から 25m/ m
幅……10m/ m から 30m/ m までの 5m/ m 単位。
（幅5mm,8mmは厚さ3mmのみとなります。）
色……黒色。

材質と処理 Material & Finish

型番 Model No.	材質 Material	処理 Finish
TM-238	EPDM 発泡体 EPDM Sponge Rubber	黒色 Black



Characteristic

- (1) Excellent on weather-resistance, cold and heat-resistance, chemical resistance, acid and alkali.
- (2) No deformation by its structure, small compressive stress.
- (3) Easy to compress.
- (4) Excellent waterproof performance for gaps between rough surfaces and for structure with temperature difference, since it follows the structure flexibly.
- (5) Light weight, specific gravity 0.15, and no welding between foams, it is easy to install and store.

Application

Electric devices / Houses / Facility devices / Vessels / Vehicles / Construction and civil engineering uses, etc.

Specification

- Heat-resistance ……-20℃～100℃
- Chemical-resistance……Excellent on acid-resistance and alkali-resistance
- Waterproofing……Waterproof at 70% and more compression.
(*Except products less 10mm at B dimension.)
- Foam……Continuous foaming
- Standard Size Thickness……5mm to 25mm
Width……10mm to 30mm with 5mm step
（Only 3mm thickness for width 5mm and 8mm.）
Color ……black

■ご注文方法 How to Order

TM-238 - 5 - 10 プラス数量
And quantity you need
型番(黒) 幅
Model No. (Black) width
厚さ
Thickness

●特注製作も承ります。

型抜製品：500m/ m角以内の寸法まで製作可能です。

● Ask for a custom -made product .

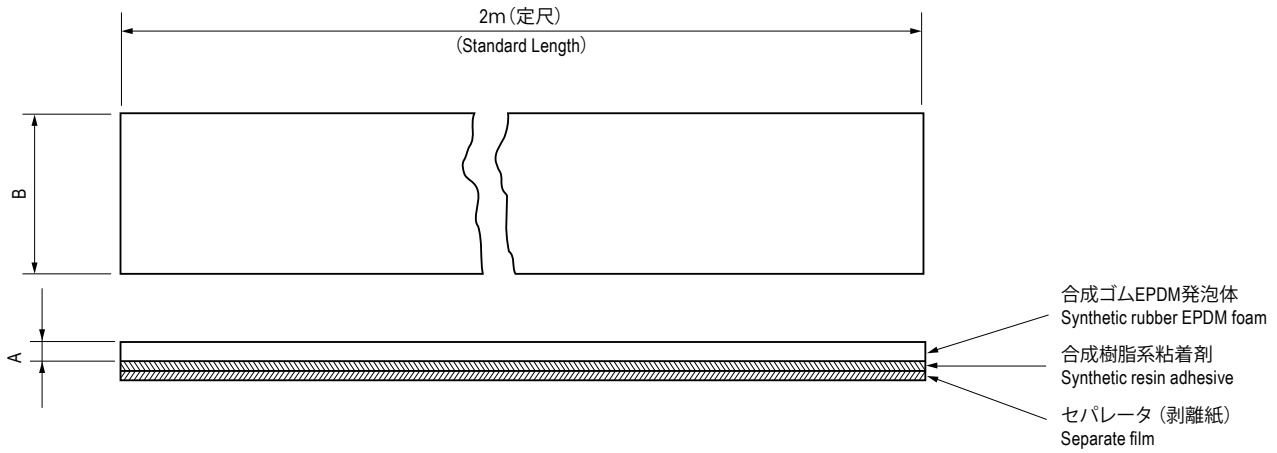
Rapping product: Production can be made for the size within 500mm and less square.

●使用上の注意

1. 構造物表面の汚れや水分は、充分取り除いてからご使用ください。
2. つなぎ目に接着剤等を使用しないでご使用ください。防塵、防水効果の妨げの原因となります。

● Note

1. Dirt and moisture on the surface to be fixed should be removed before fixing.
2. Adhesive agent should not be used for jointing. It may lower the dustproof and waterproof performances.



レベル調整シート・キャット
Level Adjusters &
Positioning Level Adjusters

ゴム足 各種足
Rubber Feet

クロメット・電材部品
Grommets & Others

防塵ゴムパッキン
Sealing Rubber Gaskets

ベルト・シートマグネット
Magnetic Belts & Sheets

スライドレールローラー
Slide Rails & Rollers

鎖・ワイヤー・金具等
Chains & Wires

その他
Others

寸法・仕様表 Size List & Specification TM-238 (黒色 Black)

型番 Model No.	A	B
NEW TM-238-3-5	3	※5
NEW TM-238-3-8		※8
NEW TM-238-3-10		10
NEW TM-238-3-15		15
NEW TM-238-3-20		20
NEW TM-238-3-25		25
NEW TM-238-3-30		30
TM-238-5-10	5	10
TM-238-5-15		15
TM-238-5-20		20
TM-238-5-25		25
TM-238-5-30		30
TM-238-8-10	8	10
TM-238-8-15		15
TM-238-8-20		20
TM-238-8-25		25
TM-238-8-30		30
TM-238-10-10	10	10
TM-238-10-15		15
TM-238-10-20		20
TM-238-10-25		25
TM-238-10-30		30
TM-238-15-10	15	10
TM-238-15-15		15
TM-238-15-20		20
TM-238-15-25		25
TM-238-15-30		30
TM-238-20-10	20	10
TM-238-20-15		15
TM-238-20-20		20
TM-238-20-25		25
TM-238-20-30		30
TM-238-25-10	25	10
TM-238-25-15		15
TM-238-25-20		20
TM-238-25-25		25
TM-238-25-30		30

特注品のご相談承ります Please contact us for custom-made.