



TM-240 アジャスターフット

Level Adjuster



特長

接地面にゴムを使用した、滑り止め効果のあるアジャスターフットです。キャスターとの併用により、一層便利にご使用いただけます。

用途

コンピューター・OA 機器・医療機器・自動販売機等

Characteristic

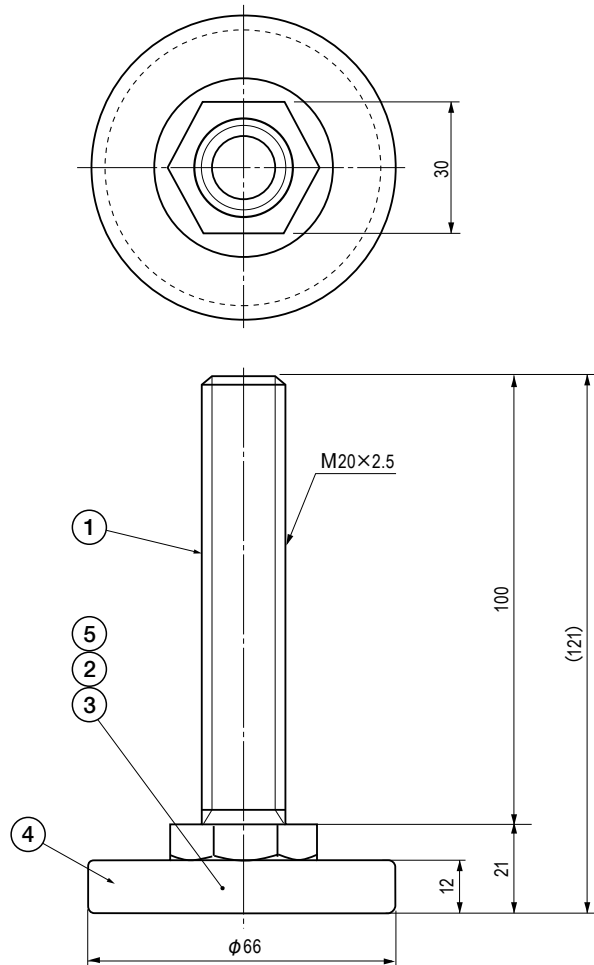
This adjustable foot has rubber on the contact surface, effectively preventing slippage. Can be combined with casters to assist mobility.

Application

Computers / Office automation appliances / Medical instruments / Vending machines, etc.

■部品表 Parts List

部番 No.	部品名 Part Name	材質 Material	処理 Finish	数 Quantity
1	アジャストボルト Adjuster Bolt	SWCH	3 価クロメート(黒) Trivalent Chromate Treatment (Black)	1
2	ナイロンワッシャー Nylon Washer	PA	原色 Primary Color	1
3	フット Foot	SPHC	3 価クロメート(黒) Trivalent Chromate Treatment (Black)	1
4	ホルダー Holder	EPDM	黒色 Black	1
5	止めねじ Set Screw	SWCH	3 価クロメート Trivalent Chromate Treatment	1



仕様 Specification

型番 Model No.	垂直圧縮許容荷重 kN (kgf) Allowable Vertical Compressive Load kN (kgf)	自重 (g) Net Weight (g)
TM-240	4.91 (500)	410

特注品のご相談承ります Please contact us for custom-made.