



# TM-254 リバースロック

## Reversible Rotary Lock



### 特長

ロータリーダンパーと併用することにより、カバー等の操作の安全性が高くなります。

### 用途

蓋・引き出し等の簡易ストッパー

### 仕様

使用温度範囲：0℃～+50℃

耐久性：1万サイクル以上

### Characteristic

It will be more safer to operate the cover by using it with rotary damper.

### Application

Simple stoppers for doors / Lids and drawers

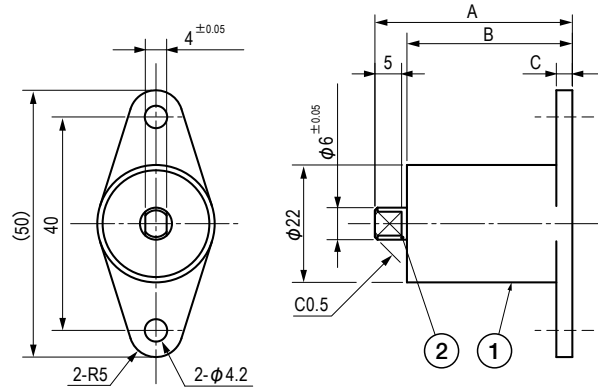
### Specification

Operating Temperature Range : 0℃～+50℃

Durability : Over 10,000

### 部品表 Parts List

部番 No.	部品名 Part Name	材質 Material	処理 Finish	数 Quantity
1	ハウジング Housing	POM	黒色 Black	1
2	軸 Shaft	SUS420F	—	1

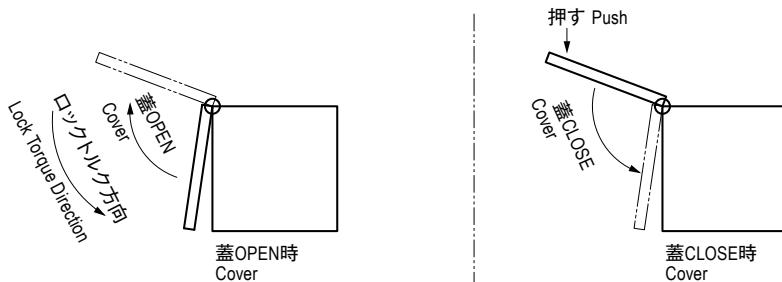


### ■リバースロックの原理

回転方向は時計方向・反時計方向のどちらでも構いませんが、常にどちらかの方向がロックされ、逆順の方向についてはフリーな状態にあります。

### ■ Arch Reversible Rotary Lock

Regarding rotation direction, both clockwise and counterclockwise direction are available. Either direction is always locked; the opposite direction always can be moved freely.



蓋を持ち上げていくと蓋が閉じる方向にロックトルクが働き、蓋はフリーの位置で、どこでもロックされます。

When Lifting the cover, lock torque moves to the closing direction which makes cover to lock.

ロックされた蓋を閉じる方向に押しとリバースロックが解除され、蓋は自由に閉じることができます。

Close the cover freely by pushing the locked cover to the closing direction.

※リバースロックの定格トルクを超えるような質量の蓋には使用できませんので、ご注意ください。

Please be careful not to be able to use the lid of the lid mass which has exceed rated torque of reversible rotary lock.

### ●符号の見方 [Naming Rule of Damper Series]

TM - 254 - 2 - LR  
 トルク値 Torque  
 Torque direction トルク方向  
 LR: 両方向 Symbol for both directions

### 寸法・仕様表 Size List & Specification (20r/min 温度 23℃時測定) (Measured at 20r/min and 23℃)

型番 Model No.	A	B	C	定格トルク値 (ロックトルク) N · m (kgf · cm) Rated Torque N · m (kgf · cm)	空転トルク値 N · m (kgf · cm) Drag Torque N · m (kgf · cm)	自重 (g) Net Weight (g)
TM-254-2-LR	(24)	18	3	0.19 <sup>±0.04</sup> (2 <sup>±0.4</sup> )	0.01 (0.1) 以下 0.01 (0.1) Below	21.9
TM-254-5-LR	(37)	31	5	0.49 <sup>±0.1</sup> (5 <sup>±1</sup> )	0.02 (0.15) 以下 0.02 (0.15) Below	39.6