



TM-257 / TM-257S

アジャスターフット

Level Adjuster



特長

幅広いニーズにお応えするため、材質をステンレス製、鉄製の2種類用意いたしました。

フット部に六角ナットを圧入しておりますので取付が容易です。

用途

OA 機器・自動販売機・工作機械・その他

Characteristic

Two types, stainless steel made and steel made, are available. The hexagon nut is pressed on the backside of the foot to make an installation easy.

Application

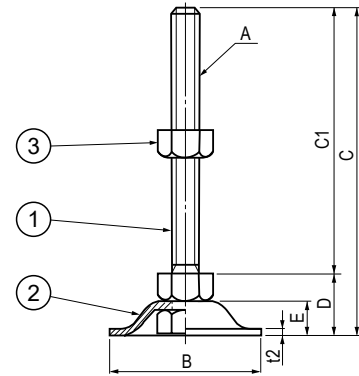
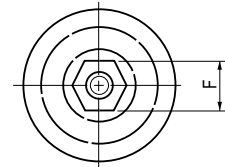
Office automation appliances / Vending machines / Machine tools / Others

■部品表 Parts List

部番 No.	部品名 Part Name	TM-257		TM-257S		数 Quantity
		材質 Material	処理 Finish	材質 Material	処理 Finish	
1	アジャストボルト Adjustment Bolt	S	3 価クロメート Trivalent Chromate Treatment	SUSXM7	-	1
2	フット Foot	SPCC		SUS304		1
3	ナット Nut	S				2

※部番 1 のアジャストボルトは、TM-257S-6、7、9 の場合は SUS304J3 です。

The material of part No.1 adjust bolt for TM-257S-6, 7, 9 is SUS304 J3.



寸法・仕様表 Size List & Specification TM-257

型番 Model No.	A	B	C	C1	D	E	F	垂直圧縮許容荷重 kN (kgf) Allowable Vertical Compressive Load kN (kgf)	自重 (g) Net Weight (g)
TM-257-1	M12 × 1.75	φ55	(73)	50	23	15	19	1.96 (200)	132
TM-257-2			(123)	100					167
TM-257-3			(143)	120					182
TM-257-4			(172)	150					203
TM-257-5	M16 × 2	φ75	(93)	65	28	18	24	1.57 (160)	268
TM-257-6			(128)	100					312
TM-257-7			(158)	130					353
TM-257-8			(178)	150					380
TM-257-9			(208)	180					420
TM-257-10			(131)	100					481
TM-257-11	M20 × 2.5	φ75	(161)	130	31	30	30	2.94 (300)	545
TM-257-12			(181)	150					585
TM-257-13			(211)	180					645
TM-257-14			(231)	200					689

寸法・仕様表 Size List & Specification TM-257S

型番 Model No.	A	B	C	C1	D	E	F	垂直圧縮許容荷重 kN (kgf) Allowable Vertical Compressive Load kN (kgf)	自重 (g) Net Weight (g)
TM-257S-2	M12 × 1.75	φ55	(123)	100	23	15	19	1.96 (200)	171
TM-257S-3			(143)	120					186
TM-257S-6	M16 × 2	φ75	(128)	100	28	18	24	1.57 (160)	314
TM-257S-7			(158)	130					364
TM-257S-9			(208)	180					420
TM-257S-10			(131)	100					490
TM-257S-11	M20 × 2.5	φ75	(161)	130	31	30	30	2.94 (300)	549
TM-257S-13			(211)	180					652