



TM-27

上蓋用ステー (ストップ付)

Lifting Lid



特長

小型で取り付けスペースを取りません。

用途

計測機器・通信機器等

注意事項

サラねじ又は、サラリベットで取付けの場合は、取付け側に面取り加工を施してください。

Characteristic

Small and no wide space is needed to install.

Application

Measuring instruments / Telecommunication devices, etc.

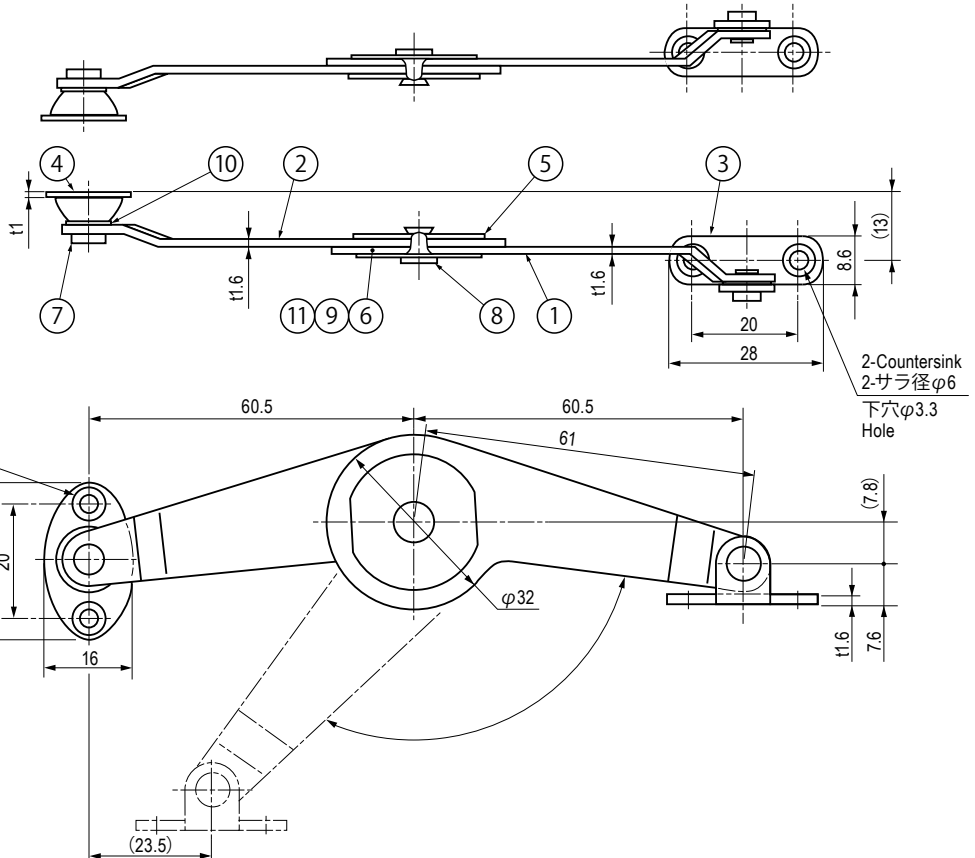
Note

Beveling must be processed to the holes for installation when using countersunk screw or rivets.

部品表 Parts List

部番 No.	部品名 Part Name	材質 Material	処理 Finish	数 Quantity
1	アーム (A) Arm (A)	SPCC	Cr	1
2	アーム (B) Arm (B)			1
3	取付金具 (A) Bracket (A)			1
4	取付金具 (B) Bracket (B)			1
5	板ばね (A) Plate Spring (A)	SK	—	1
6	板ばね (B) Plate Spring (B)			1
7	リベット (A) Rivet (A)	C2700	Sn-Co (Cr 色) Sn-Co (Cr Color)	2
8	リベット (B) Rivet (B)			1
9	ワッシャー Washer	SPCC	3 価クロメート Trivalent Chromate Treatment	1
10	ナイロンワッシャー Nylon Washer	PA	原色 Primary Color	2
11	ボール Ball	S	—	2

右付の場合
Right Side Fixing Type



本図は左付を示したものです。
The figure shows left side fixing type.

仕様 Specification

型番 Model No.	型式 Type	ロック解除力 N (kgf) Unlock Force N (kgf)	自重 (g) Net Weight (g)
TM-27-L	左付 Left	約 150 (15.3) approx. 150 (15.3)	48
TM-27-R	右付 Right		

特注品のご相談承ります Please contact us for custom-made.