



# TM-273 ウィングダンパー

Damper



**特長**

BOXの蓋、カバーなどをソフトに閉じます。

**用途**

AV機器・通信機器・測定機器・各種収納ケース

**仕様**

使用温度範囲：-5~50℃

**注意事項**

ダンパーの動作角度は、110°になります。これ以上回転させるとダンパーの破損につながりますので必ず外部ストッパーを設けてください。

**Characteristic**

Close the lid and cover gently.

**Application**

Audio Visual Devices / Telecommunication Devices / Measuring instruments / Various cases

**Specification**

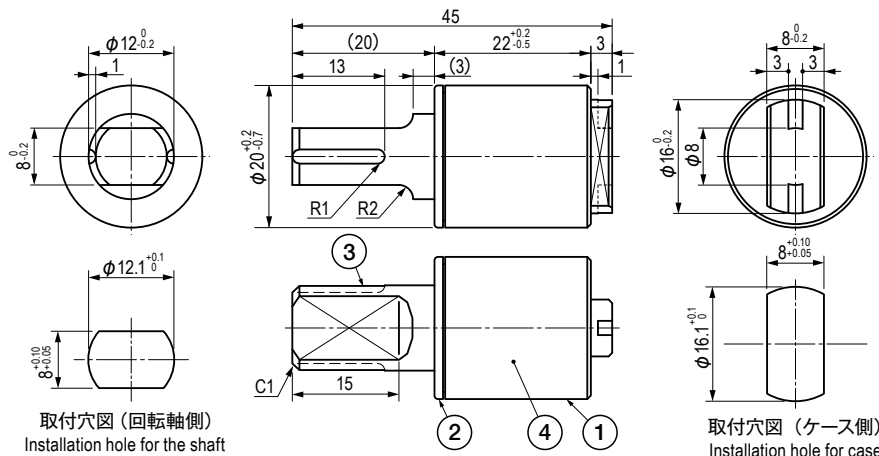
Operating Temperature Range : -5~50℃

**Note**

Operation angle is 110°. Do not revolve the damper over this limit.

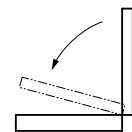
**■部品表 Parts List**

部番 No.	部品名 Part Name	材質 Material	処理 Finish	数 Quantity
1	ケース Case	PBT	黒色 Black	1
2	ケースキャップ Case Cap			1
3	回転軸 Rotational shaft	PPS	—	1
4	オイル Oil	シリコンオイル Silicon oil	—	—



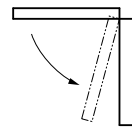
※設計上の注意  
Notes on Design

図A  
Figure

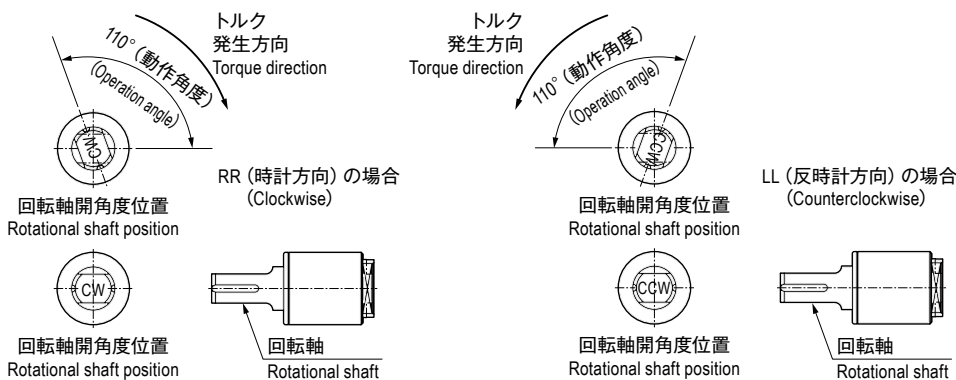


図Aのように、垂直位置から閉じる蓋(扉)では、最後までゆっくり閉めることができます。  
It is possible to close the lid (door) slowly in case of closing one from a vertical position as figure A

図B  
Figure



図Bのように水平位置から閉じる蓋(扉)では、蓋(扉)を完全に閉じることが出来ない場合があります。  
It may not be able to close the lid (door) completely in case of closing one from a horizontal position as figure B



**仕様 Specification**

型番 Model No.	トルク方向 Torque Direction	最大使用トルク N・m (Kgf・cm) (23℃) Maximum Operation Torque N・m (kgf・cm) (23℃)	リバーストルク N・m (Kgf・cm) (23℃) Reverse Torque N・m (kgf・cm) (23℃)	自重 (g) Net Weight (g)
TM-273-10-RR	時計方向 Clock wise	1 (10)	0.2 (2)	12 <sup>±1</sup>
TM-273-10-LL	反時計方向 Counter clock wise			
TM-273-20-RR	時計方向 Clock wise	2 (20)	0.4 (4)	
TM-273-20-LL	反時計方向 Counter clock wise			
TM-273-30-RR	時計方向 Clock wise	3 (30)	0.8 (8)	
TM-273-30-LL	反時計方向 Counter clock wise			