



TM-274 ディスクダンパー (両方向性)

Rotary Damper (Bi-Directional)



特長

ダンパートルクは時計回り、反時計回りの両方に発生します。BOX の蓋、カバーなどをソフトに開閉します。

用途

AV 機器・通信機器・測定機器・各種収納ケース

仕様

最大使用回転速度：50r/min
最大使用サイクル：12cycle/min
使用温度範囲：-10～50℃

注意事項

ダンパーは構造上軸受けを持たないのでダンパーに装着される回転軸には必ず回転軸受けを設けてください。

Characteristic

The torque rotates both sides (clockwise and counterclockwise) .
Opens and closes the lid and cover of the boxes gently.

Application

Audio visual equipments / Communication tools / Measuring instruments / Various cases

Specification

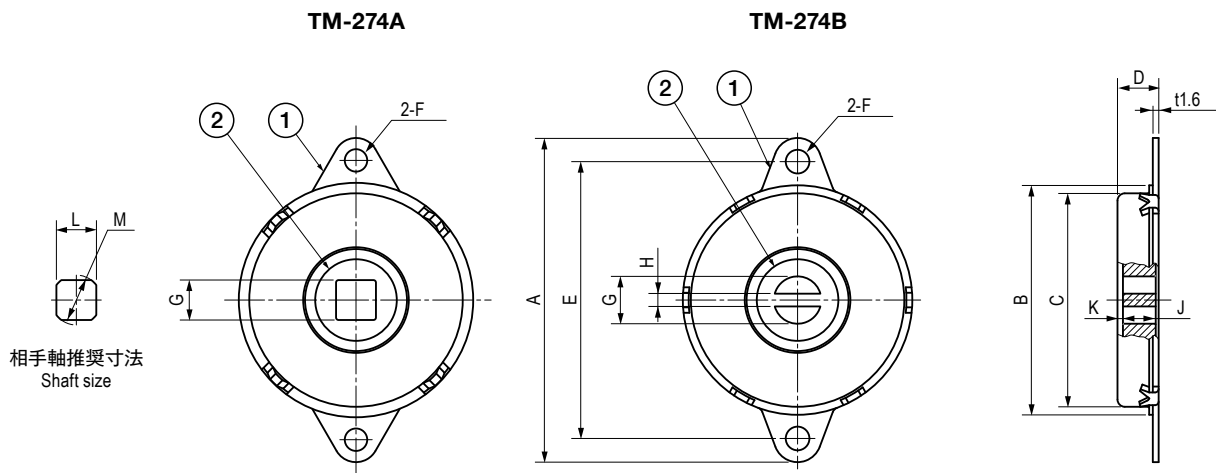
Maximum Rotational Speed : 50r/min
Maximum Operation Cycle : 12cycle/min
Operating Temperature Range : -10～50℃

Note

Please apply bearing to the shaft since damper itself does not have bearing function.

部品表 Parts List

部番 No.	部品名 Part Name	材質 Material	処理 Finish	数 Quantity
1	本体ケース Main body	S	3 価クロメート Trivalent Chromate Treatment	1
2	軸部 Shaft	PA	黒色 Black	1



寸法・仕様表 Size List & Specification

型番 Model No.	A	B	C	D	E	F	G	H	J	K	L	M	定格トルク値 N・m (kgf・cm) (20r/min, 23℃) Rated Torque N・m (kgf・cm) (20r/min, 23℃)	自重 (g) Net Weight (g)
TM-274A-20-LR	65	φ47	φ42.8	10.3	56	φ4.5	□8	—	8	0.8	□8 ^{-0.1}	□10 ⁰	2 ^{±0.3} (20.4 ^{±3.1})	49 ^{±4}
TM-274A-47-LR	79	φ57	φ52.4	11.2	68	φ5.5	□10	—	—	1.2	□10 ^{-0.1}	□13 ^{-0.1}	4.7 ^{±0.5} (48 ^{±5.1})	75 ^{±5}
TM-274A-67-LR	89	φ63	φ58.6	11.3	76	φ6.5	□12.5	3.5 ⁰ _{-0.25}	9	1.5	□12.5 ^{-0.02} _{-0.1}	□17 ⁰ _{-0.1}	6.7 ^{±0.7} (68.4 ^{±7.1})	92 ^{±5}
TM-274B-67-LR							—				—			
TM-274A-87-LR	95	φ70	φ65.4	82	—	□12.5	4.5 ⁰ _{-0.25}	10	0.3	□12.5 ^{-0.02} _{-0.1}	□17 ⁰ _{-0.1}	8.7 ^{±0.8} (88.8 ^{±8.2})	112 ^{±5}	
TM-274B-87-LR						—				—				