

# TM-275 ディスクダンパー (一方向性)

## Rotary Damper (Uni-Directional)



### 特長

ダンパートルクは時計回り、反時計回りに発生するタイプがあります (ダンパー軸部にワンウェイクラッチを内蔵しています)。BOX の蓋、カバーなどをソフトに閉じます。

### 用途

AV 機器・通信機器・測定機器・各種収納ケース

### 仕様

最大使用回転速度：50r/min  
最大使用サイクル：12cycle/min  
使用温度範囲：-10～50℃  
推奨シャフト仕様  
表面硬度：HRC55 以上  
焼き入れ深さ：0.5mm 以上  
表面粗さ：1.0Z 以下

### 注意事項

ダンパーは構造上軸受けを持たないのでダンパーに装着される回転軸には必ず回転軸受けを設けてください。

### Characteristic

Two direction type is available; clockwise direction or counterclockwise direction. (One way clutch function is applied to the damper shaft.) Can open and close the lid and cover gently.

### Application

Audio visual equipments / Communication tools / Measuring instruments / Various cases

### Specification

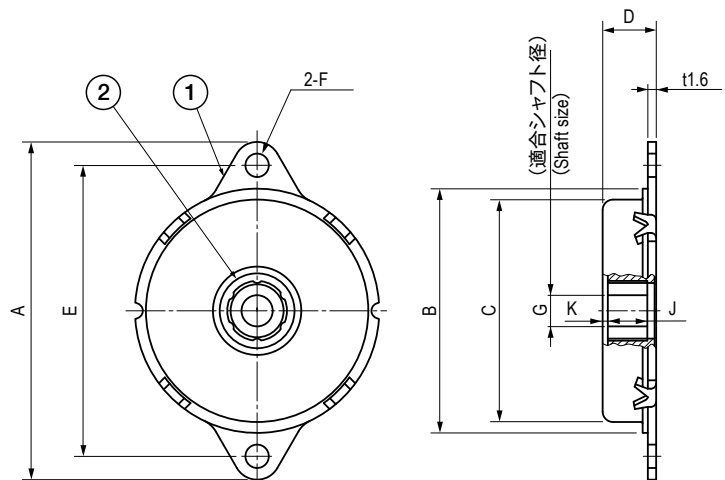
Maximum Rotational Speed : 50r/min  
Maximum Operation Cycle : 12cycle/min  
Operating Temperature Range : -10~50°C  
Specification of shaft recommended  
Surface Hardness : Minimum HRC55  
Quench Thickness : Over 0.5mm  
Surface Roughness : Below 1.0Z

### Note

Please apply bearing to the shaft since damper itself does not have bearing function.

### ■部品表 Parts List

部番 No.	部品名 Part Name	材質 Material	処理 Finish	数 Quantity
1	本体ケース Main body	S	3 価クロメート Trivalent Chromate Treatment	1
2	軸部 Shaft	PA	黒色 Black	1



### 寸法・仕様表 Size List & Specification

型番 Model No.	A	B	C	D	E	F	G	J	K	定格トルク値 N・m (kgf・cm)	空転トルク値 N・m (kgf・cm)	トルク方向 Torque Direction	自重 (g) Net Weight (g)
										Rated Torque N・m (kgf・cm) (20r/min, 23°C)	Drag Torque N・m (kgf・cm) (20r/min, 23°C)		
TM-275-20-RR	65	φ47	φ42.8	10.3	56	φ4.5	φ6 <sup>-0.03</sup>	9.2	0.6	2 <sup>±0.3</sup> (20.4 <sup>±3.1</sup> )	0.01 以下 (0.1 以下) Below 0.01 (Below 0.1)	時計方向 Clock wise	55 <sup>±3</sup>
反時計方向 Counter clock wise													
TM-275-55-RR	79	φ57	φ52.4	13.8	68	φ5.5	φ10 <sup>-0.03</sup>	11	1	5.5 <sup>±0.6</sup> (56.1 <sup>±6.1</sup> )	0.01 以下 (0.1 以下) Below 0.01 (Below 0.1)	時計方向 Clock wise	96 <sup>±5</sup>
反時計方向 Counter clock wise													
TM-275-85-RR	89	φ63	φ58.6	14	76	φ6.5	φ10 <sup>-0.03</sup>	11	1	8.5 <sup>±0.8</sup> (86.7 <sup>±8.2</sup> )	0.01 以下 (0.1 以下) Below 0.01 (Below 0.1)	時計方向 Clock wise	115 <sup>±5</sup>
反時計方向 Counter clock wise													
TM-275-110-RR	95	φ70	φ65.4	13.2	82	φ6.5	φ10 <sup>-0.03</sup>	12	0.9	11 <sup>±0.8</sup> (112.2 <sup>±11.2</sup> )	0.01 以下 (0.1 以下) Below 0.01 (Below 0.1)	時計方向 Clock wise	150 <sup>±5</sup>
反時計方向 Counter clock wise													

特注品のご相談承ります Please contact us for custom-made.