



# TM-281 ディスク型ソフトダウンステー

## Dampened Stay



### 特長

BOX の蓋、カバーなどをソフトに閉じます。

### 用途

AV 機器・通信機器・測定機器・各種収納ケース

### 仕様

最大使用回転速度：50r/min

最大使用サイクル：12cycle/min

使用温度範囲：-10~50℃

定格トルク：2.0 ± 0.3N・m (20.4 ± 3.1kgf・cm)

空転トルク：0.01N・m 以下 (0.1kgf・cm 以下)

[20rpm 23℃]

### 注意事項

使用回転速度内で使用してください。

### Characteristic

Close and cover the lid smoothly.

### Application

Audio visual equipments / Communication tools / Measuring equipments / Various store cases

### Specification

Maximum Rotational Speed : 50r/min

Maximum Operation Cycle : 12cycle/min

Operating Temperature Range : -10~50℃

Rated Torque : 2.0±0.3N・m (20.4±3.1kgf・cm)

Drag Torque : Below 0.01N・m (Below 0.1kgf・cm)

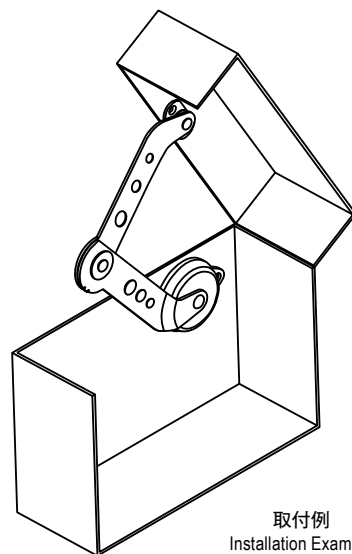
[20rpm 23℃]

### Note

Use within maximum usable torque.

### 部品表 Parts List

部番 No.	部品名 Part Name	材質 Material	処理 Finish	数 Quantity
1	ステー (A) Stay (A)	SPCC	Cr (サチライト) Cr (Dull Finish)	1
2	ステー (B) Stay (B)			1
3	取付金具 Mounting Fixture			1
4	リベット (A) Rivet (A)	SUS	—	1
5	リベット (B) Rivet (B)			1
6	ナイロンワッシャー (A) Washer (A)	PA	原色 Primary Color	1
7	ナイロンワッシャー (B) Washer (B)			1
8	ディスクダンパー Disc Damper	S	3 価クロメート Trivalent Chromate Treatment	1
9	ダンパーカバー Damper Cover	POM	グレー Gray	1
10	シャフト Pin	SUS420	—	1
11	十字穴付トラス小ねじ Small Screws	S	Cr	1
12	平座金 Flat Washer	SUS	—	1
13	E 形止め輪 E-Shaped Snap Ring			1



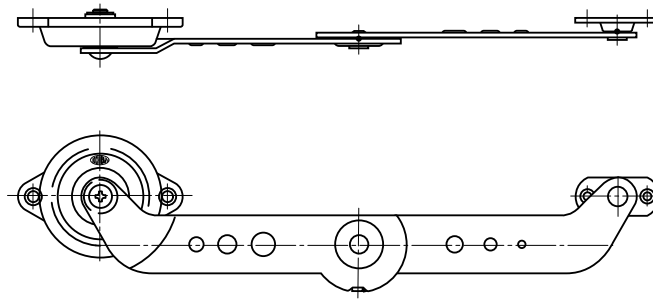
取付例  
Installation Example

### 仕様 Specification

型番 Model No.	自重 (g) Net Weight (g)
TM-281-L	178
TM-281-R	

特注品のご相談承ります Please contact us for custom-made.

TM-281-R

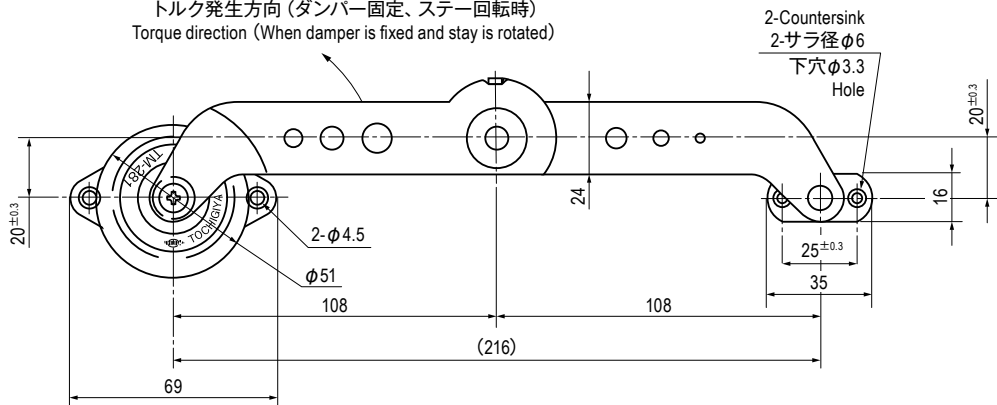


平型蝶番  
Ident Hinges

段違い・立上り蝶番  
Ident Hinges - Bent One Side, Ident Hinges - Bent Either Side

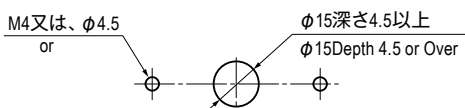
TM-281-L

トルク発生方向 (ダンパー固定、ステー回転時)  
Torque direction (When damper is fixed and stay is rotated)

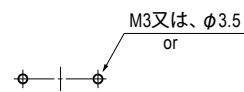


抜差・引掛蝶番  
Lift-Off Hinges, Catch-Off Hinges

特殊蝶番  
Special Hinges



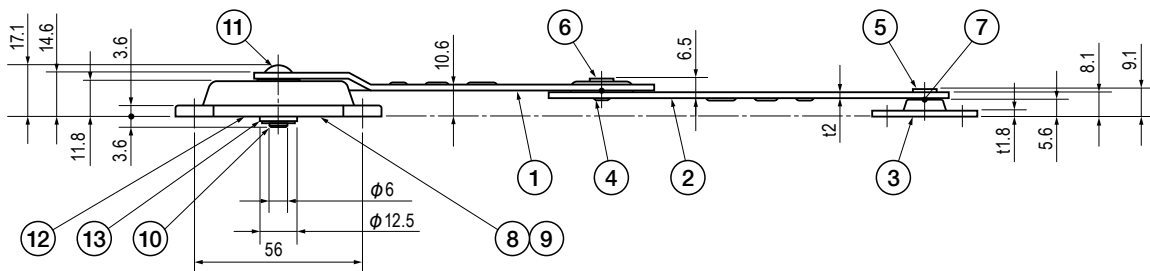
ダンパー側 取付穴図  
Layout of hole for damper side



取付金具側 取付穴図  
Layout of hole for mounting fixture

フリーストップヒンジ  
Free Stopping Hinges

EMKAヒンジ  
EMKA Hinges



ステー・ダンパー  
Stays & Dampers