



TM-295 ローラーレール

Roller Slide Rail



特長

大径ローラーの採用とローラーのベアリング部のクリアランスを極小におさえ、低騒音かつ高速の直線運動が可能です。アルミ合金レール・樹脂製ローラーを採用しているため、コンパクトで軽量です。

用途

家具・キッチン・OA 機器・アミューズメントマシン・測定具・産業機器

注意事項

スライダはM3ねじ、レールはM4サラねじを使用してください。スライダの脱着防止用として両側にストッパーを取り付けていますがストッパーに高負荷が作用する用途には、別に外部ストッパーを取り付けてください。

Characteristic

Low noise and high speed straight-line motion are possible by using large roller and minimizing the clearance of bearing part of roller. It is compact and light by using aluminum alloy rail and resin roller.

Application

Furniture / Kitchen appliances / Office automation appliances / Amusement machines / Measurement tools / Industrial machines

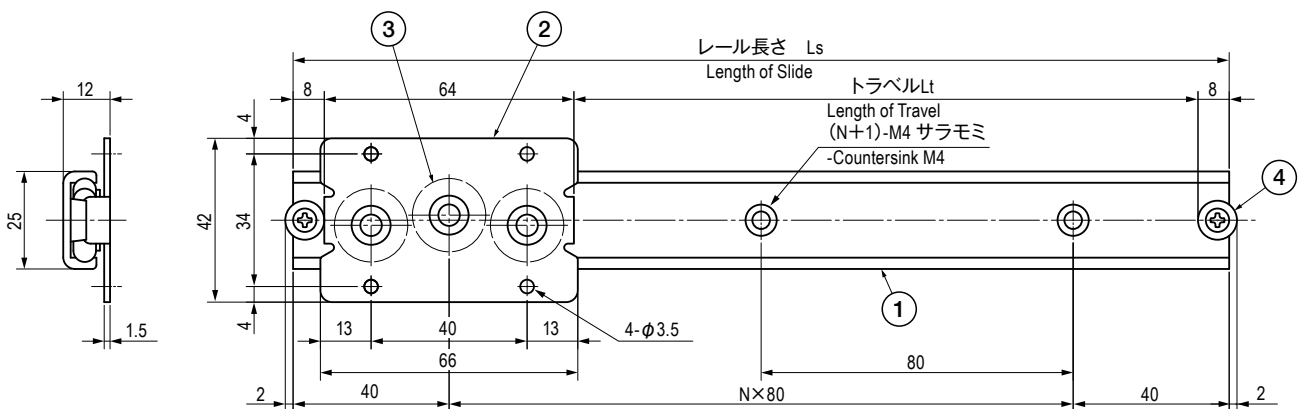
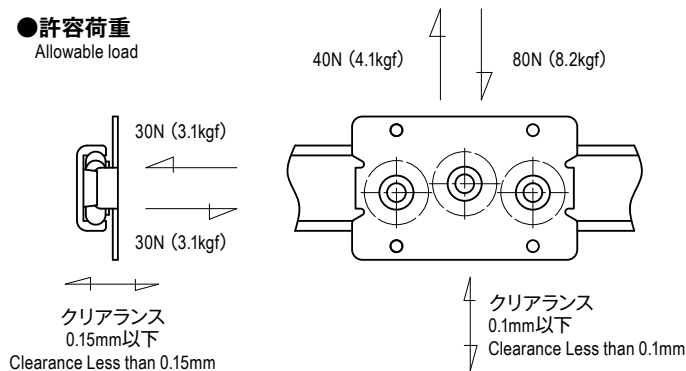
Note

Use M3 screw for Slider and M4 screw for Rail. Stoppers are installed on both sides for preventing slider to fall, however, install other stopper for use of heavy load.

■部品表 Parts List

部番 No.	部品名 Part Name	材質 Material	処理 Finish	数 Quantity
1	レール Rail	アルミ合金 Aluminum Alloy	アルマイト(白色) Alumite(White)	1
2	スライダプレート Slider Plate	SUS304	-	1
3	ローラー Roller	POM		3
4	ストッパー Stopper	エラストマー Elastomer		2

●許容荷重 Allowable load



寸法・仕様表 Size List & Specification

型番 Model No.	L_s	L_t	N	自重 (g) Net Weight (g)
TM-295-24	240	160	2	88
TM-295-40	400	320	4	120
TM-295-56	560	480	6	152
TM-295-72	720	640	8	188

特注品のご相談承ります Please contact us for custom-made.