



TM-30 前蓋用ステー

Lid Stay



特長

小型で取付けスペースを取りません。

用途

計測機器・通信機器等

注意事項

サラねじ又はサラリベットで取付けの場合は、取付け側に面取り加工を施してください。

Characteristic

No wide spaces to install.

Application

Measuring instruments / Telecommunication devices, etc.

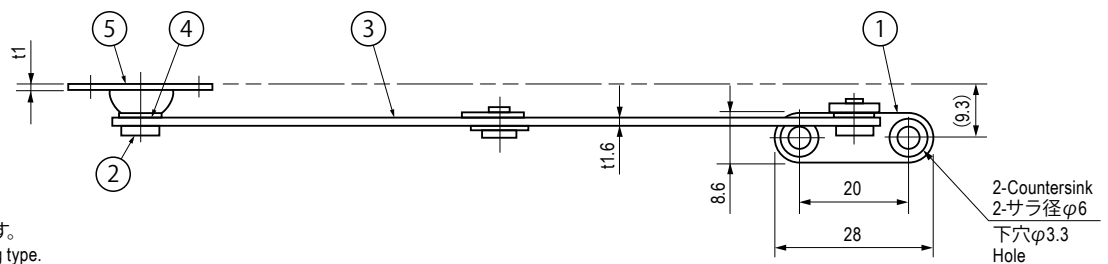
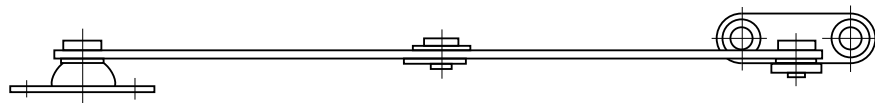
Note

Beveling must be processed to the holes for installation when using countersunk screw or rivets.

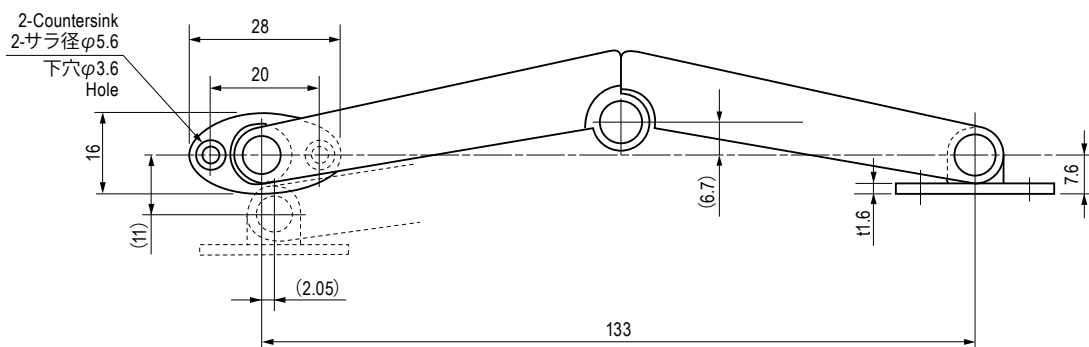
部品表 Parts List

部番 No.	部品名 Part Name	材質 Material	処理 Finish	数 Quantity
1	ブラケット (A) Bracket (A)	SPCC	Cr	1
2	リベット Rivet	C2700	Sn-Co (Cr 色) Sn-Co (Cr Color)	3
3	アーム Arm	SPCC	Cr	2
4	ワッシャー Washer	PA	原色 Primary Color	3
5	ブラケット (B) Bracket (B)	SPCC	Cr	1

右付の場合
Right side fixing type



本図は左付を示したものです。
This figure shows for left side fixing type.



仕様 Specification

型番 Model No.	型式 Type	許容荷重 N (kgf) Allowable Load N (kgf)	自重 (g) Net Weight (g)
TM-30-L	左付 Left	128 (13)	31
TM-30-R	右付 Right		

特注品のご相談承ります Please contact us for custom-made.