

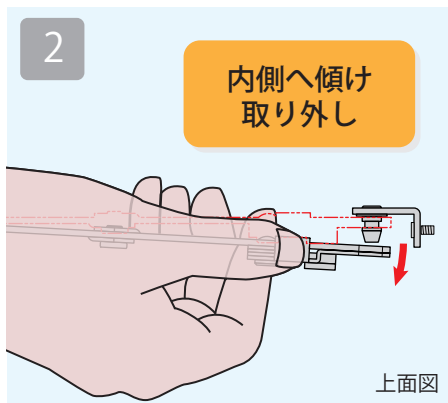
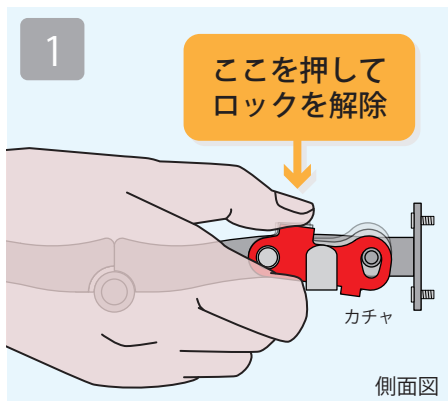
工具なしで脱着できる！

分離型ステー（ワンタッチ脱着式）

TM-300-L / TM-300-R PAT



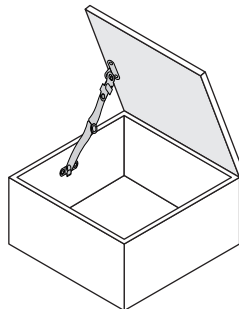
**オンリーワンの構造
PAT取得済み**



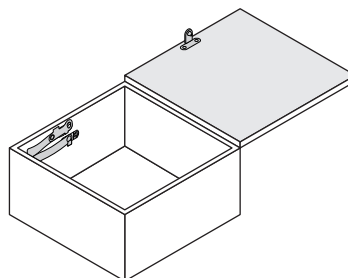
工具は不要。
ビスを外さずワンタッチで
ステーを脱着できます。

**必要に応じて
蓋や扉を取り外し**

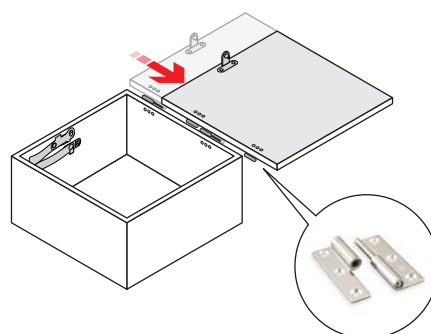
通常時はステーが蓋を支えます。



ステーを取り外すことで全面開口。
メンテナンス性が向上します。

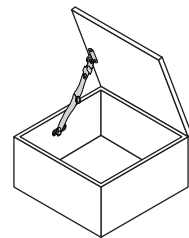


抜差タイプのヒンジの併用で
蓋・扉を外すこともできます。

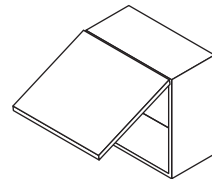


**あらゆる方向で
使用可能**

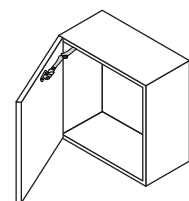
上蓋



前蓋



横扉



上蓋・前蓋・横扉の方向に
ご使用いただけます。



TM-300

分離型ステー(ワンタッチ脱着式)

Lifting Lid (Separable)



特長

ブラケット部と分離可能なステーです。止めねじをドライバーで外す等の作業がなく、ワンタッチで取り外しが可能なため、メンテナンス作業等が容易に行えます。

用途

計測機器、通信機器等

注意事項

サラねじ又はサラリベットで取り付ける場合は、取付側に面取り加工を施してください。

Characteristic

It is possible to separate the bracket from support brace. Detaching is easy.

Application

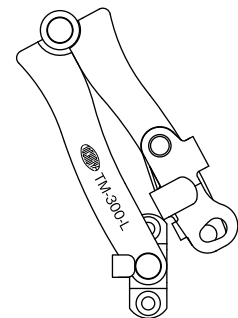
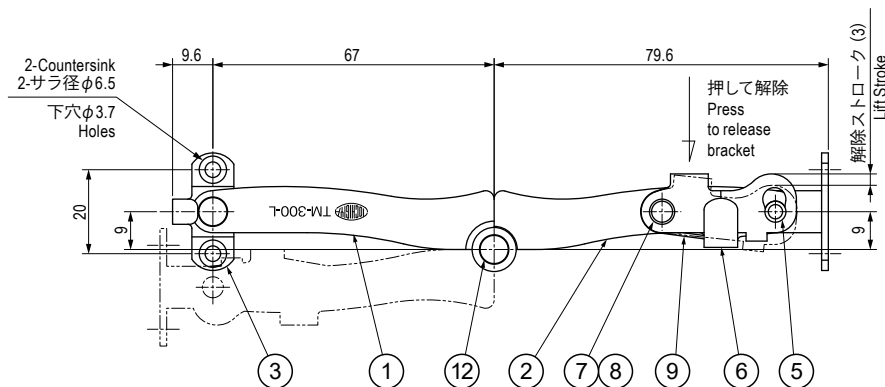
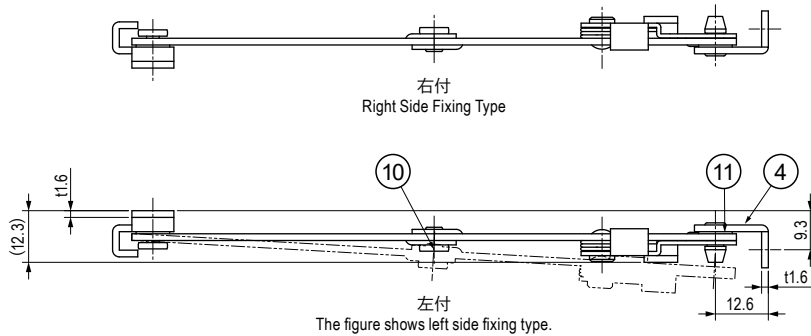
Measuring instruments / Telecommunication devices, etc.

Note

Beveling must be processed to the holes for installation when using countersunk screw or rivets to fix the lifting.

部品表 Parts List

部番 No.	部品名 Part Name	材質 Material	処理 Finish	数 Quantity
1	アーム (A) Arm (A)	SPCC	Sn-Co (Cr 色) Sn-Co (Cr Color)	1
2	アーム (B) Arm (B)			1
3	ブラケット (A) Bracket (A)			1
4	ブラケット (B) Bracket (B)			1
5	ブラケット (B) シャフト Bracket (B) Pin	SUSXM7	—	1
6	ストッパー Stopper	SPCC	Sn-Co (Cr 色) Sn-Co (Cr Color)	1
7	ストッパーシャフト Stopper Pin	SUSXM7	—	1
8	ストッパーカラー Stopper Collar	SUS303	—	1
9	スプリング Spring	SUS304-WPB	—	1
10	ワッシャー Washer	PA	原色 Primary Color	2
11	ブラケット (B) ワッシャー Bracket (B) Washer	SUS304	—	1
12	平セミチューブラリベット Flat Semi Tubular Rivet	SUSXM7	—	2



分離後の状態例
Example of Support Brace and Bracket Separated

仕様 Specification

型番 Model No.	型式 Type	許容荷重 N (kgf) Allowable Load N (kgf)	自重 (g) Net Weight (g)
TM-300-L	左付 Left	88.2 (9)	40
TM-300-R	右付 Right		