

TM-312 ダンパー付ハンガーフック

Hooks with Damper

PAT

特長

ダンパー効果を付加した収納式のハンガーフックです。コート掛けのみならず、小型扉の取手や引き手としてご使用いただくことも可能です。取り付けは、裏側からブラケットとねじにより挟み込むタイプ (TM-312-1) と、表側から直接ねじ止めするタイプ (TM-312-2) がございます。

用途

車両・家具等

仕様

吊り下げ品の最大重量：5kg (垂直面に取り付け時)

Characteristic

Easy to operate with its damper effect. Not only for hooking coats but can be used for pull of small door. Two types are available using bracket and screw from backside (TM-312-1) or screw directly from front side (TM-312-2).

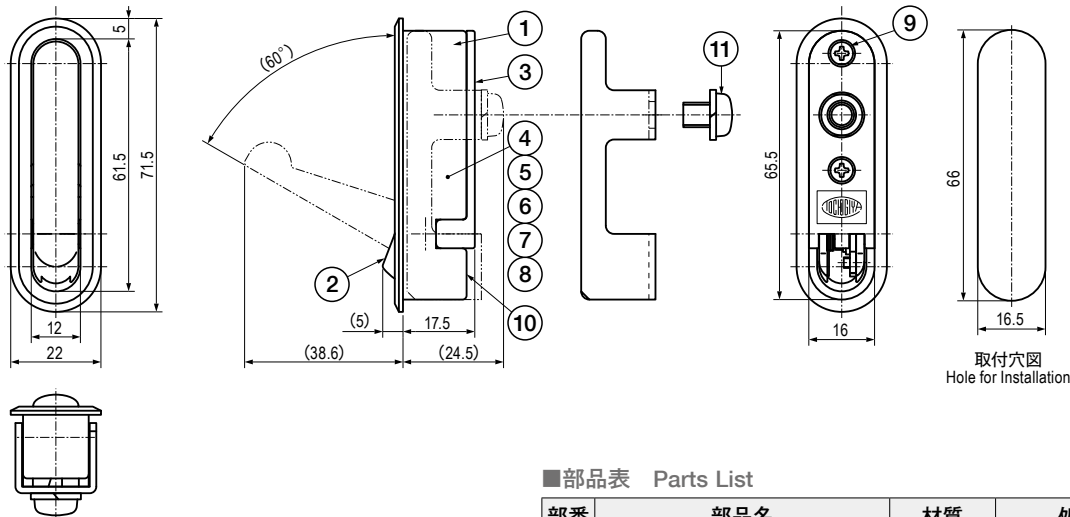
Application

Vehicles / Furniture, etc.

Specification

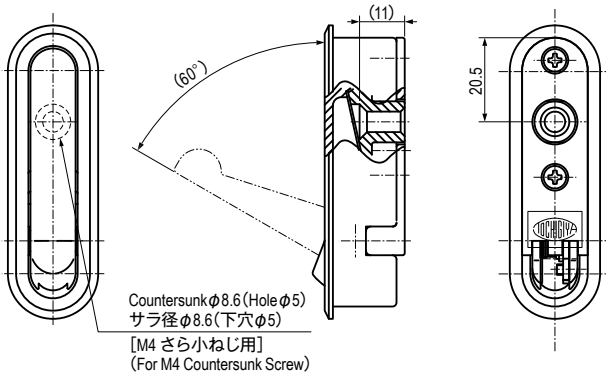
Applicable hanging load : Less than 5kg (Vertical Use)

TM-312-1



TM-312-2

指示無き寸法、取付穴図はTM-312-1と共通です。
Please refer to TM-312-1 for the products which is not indicate the installation layout and dimension.



■部品表 Parts List

部番 No.	部品名 Part Name	材質 Material	処理 Finish	数 Quantity
1	ハウジング Housing	ADC	塗装(ライトベージュ) Painted, Light Beige	1
2	ハンガー Hanger			1
3	カバー Plug Cushion	ZDC	3価クロメート Trivalent Chromate Treatment	1
4	ウレタンロールストック Non Skid Bumper Roll Stock	ポリウレタン Polyurethane	黒色 Black	1
5	スプリング Spring	SUS304	—	1
6	ピン Pin	SUM	3価クロメート Trivalent Chromate Treatment	1
7	ダンパー Damper	PC/POM	黒色 Black	1
8	十字穴付タッピンねじ Cross Hole Head Tapping Screw	S	3価クロメート Trivalent Chromate Treatment	1
9	十字穴付サラ小ねじ Cross Head Countersunk Screw			2
10	取付ブラケット Mounting Bracket	SPCC	3価クロメート Trivalent Chromate Treatment	1
11	座金組込み十字穴付なべ小ねじ Cross Hole Pan Head Screw with washer	S		1

※部番 10、11 は TM-312-1 のみです。
No.10 and 11 are included in TM-312-1 only.

仕様 Specification

※適応パネル厚は付属のねじを使用した場合です。 The indicated applicable panel thickness is when the attached screw is used.

型番 Model No.	適用板厚 Applicable Panel Thickness	自重 (g) Net Weight (g)
TM-312-1	t1 ~ t1.6	72
TM-312-2	—	44

特注品のご相談承ります Please contact us for custom-made.