



TM-316

薄型ダンパー

Rotary Damper



特長

オイルの粘性を利用した衝撃緩衝部品です。蓋や扉等をスムーズかつ静かに開閉や往復運動させることが可能です (2WAY仕様)。

用途

自動車内装部品・オーディオ機器・家電・OA機器・事務機器等

仕様

使用温度範囲: $-10^{\circ}\text{C} \sim +60^{\circ}\text{C}$

TM-316 および TM-318 は、ダンパーガイド (TM-216) が使用可能です。

注意事項

TM-316 は、製造中止品 TM-189 と類似しておりますが、仕様や一部の寸法等は異なりますので、代替品とされる場合は、ご注意ください。

Characteristic

Rotary damper using oil viscosity.

Application

Interior of vehicles / Audio devices / Home appliances / Office automation appliances / Office equipment, etc.

Specification

Operating Temperature Range : $-10^{\circ}\text{C} \sim +60^{\circ}\text{C}$

Gear rack (TM-216) can be used with TM-316 and TM-318.

Note

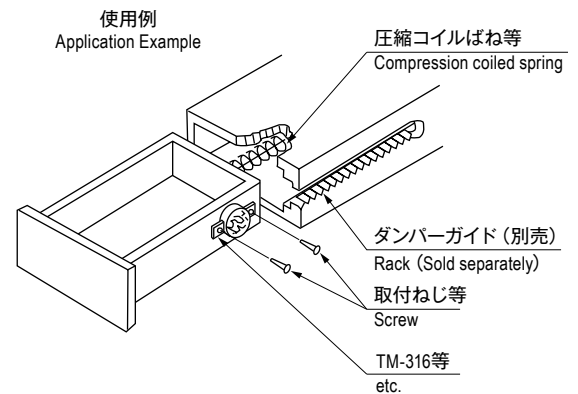
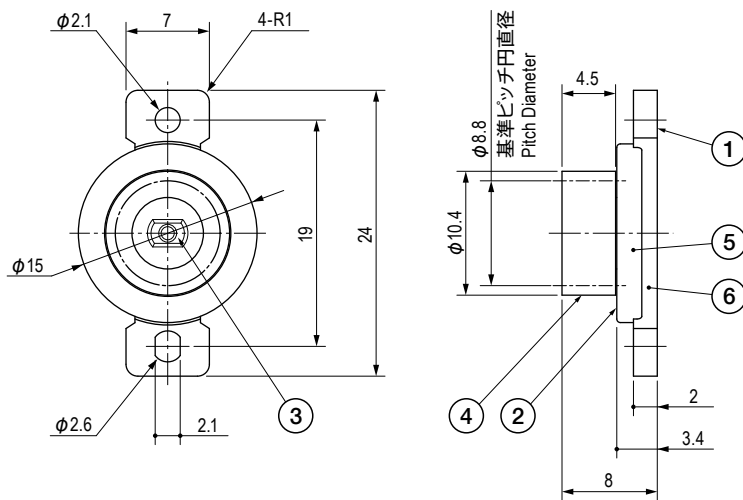
Similar to our discontinued product "TM-189", but specification and dimension are slightly different. Please check the details with sample before use.

■部品表 Parts List

部番 No.	部品名 Part Name	材質 Material	処理 Finish	数 Quantity
1	ハウジング Housing	PC	灰色 Gray	1
2	キャップ Cap			1
3	ローター Rotor	POM	別記 See Another Table	1
4	ギア Gear		黒色 Black	1
5	Oリング O-Ring	シリコンゴム Silicon Rubber	赤色 Red	1
6	オイル oil	シリコン Silicon	透明 Transparent	—

■歯車仕様 Specification Gear

種類 Type	標準平歯車 Standard Spur Gear
歯形 Tooth Profile	インボリュート並歯 Full Depth Tooth
モジュール Module	0.8
圧力角 Pressure Angle	20°
歯数 No. of Teeth	11
基準ピッチ円直径 Pitch Diameter	$\phi 8.8$



仕様 Specification

型番 Model No.	定格トルク $\text{mN} \cdot \text{m}$ ($\text{gf} \cdot \text{cm}$) (20r/min, 23°C) Rated Torque $\text{mN} \cdot \text{m}$ ($\text{gf} \cdot \text{cm}$) (20r/min, 23°C)	ローター色調 Color of Rotor	自重 (g) Net Weight (g)
TM-316-1	2.45 ± 0.99 (25 ± 10)	赤色 Red	1.1
TM-316-2	3.92 ± 1.48 (40 ± 15)	黒色 Black	
TM-316-3	6.86 ± 1.97 (70 ± 20)	原色 Natural Color	
TM-316-4	8.83 ± 1.97 (90 ± 20)	青色 Blue	