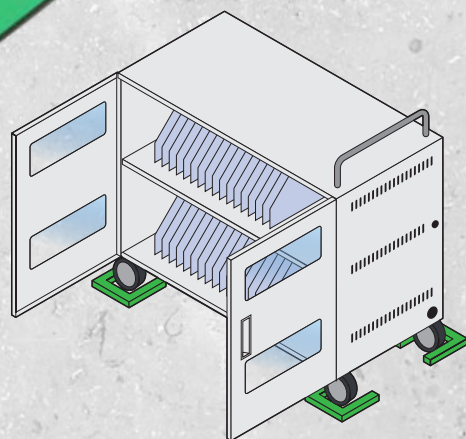


地震対策

安全性をより高めるキャスターホルダー



使用例
タブレット収納カート



NEW

キャスターホルダー

エラストマー樹脂で
滑り止め効果



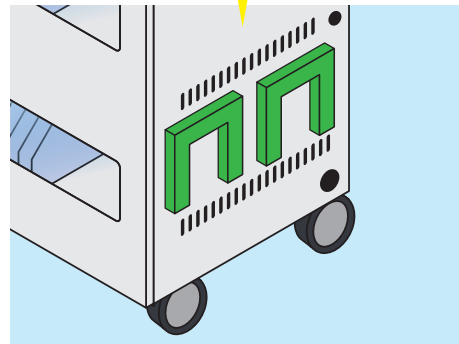
床面側にエラストマー樹脂を付加したキャスター止めです。P タイル等で高い滑り止め効果を発揮します。

横から差し込むだけ
設置が簡単



横からスライドして設置するだけなので、お子様でも楽にご使用いただけます。

保管に便利な
マグネット付



底面のマグネットシートにより、不使用時は筐体側面に貼り付けて保管することができます。また、紐を通す穴を設けていますので、吊るして保管することもできます。



TM-322-100 キャスターホルダー

Caster Holder(φ100)



特長

床面側にエラストマー樹脂を付加したキャスター止めです。
Pタイル等で高い滑り止め効果を発揮します。
また、底面のマグネットにより、不使用時は筐体側面等に貼り付けておくことができます。(底面マグネットはTM-322-100の独自仕様です。TM-322の他型番品にはございません。)

用途

キャスター止め
推奨車輪径φ100

注意事項

設置面に、塵や埃、液体等が付着していると、滑り止め効果が低下しますので、設置前にご確認ください。マグネットシート面は、砂鉄等の鉄系の塵を吸着しますので、ご注意ください。斜面ではご使用できません。

Characteristic

Caster holder with elastomer resin with magnet on the floor side.
High anti-slip effect. The magnet on the bottom allows it to be attached to the side of the housing when not in use. The magnet on the bottom is an original specification of TM-322-100, not available in other model numbers of TM-322.

Application

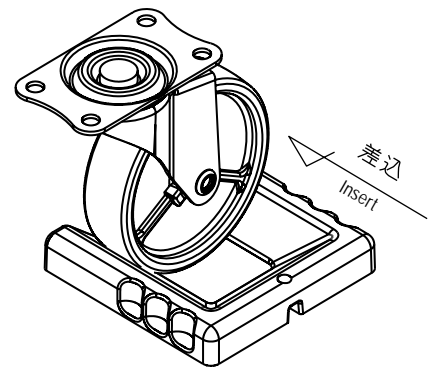
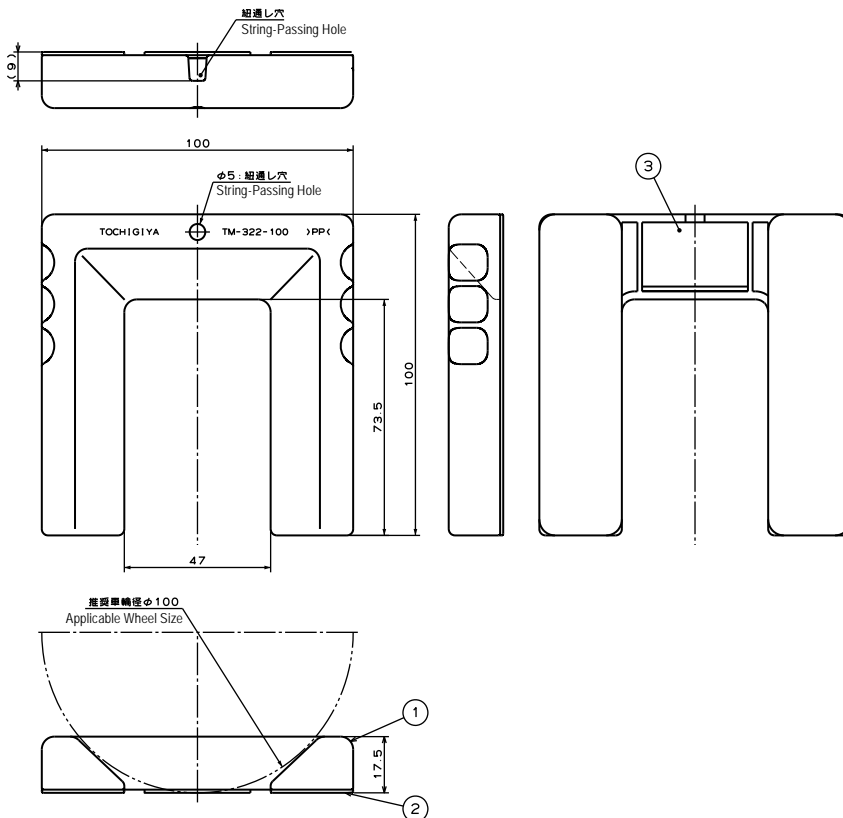
Stopper for casters for.
Applicable Wheel Diameter φ100

Note

Remove any dust or liquid from contact area before using to avoid degrading slip resistance. Please note that the magnetic sheet surface absorbs ferrous dust such as iron sand. Avoid using on slope.

■部品表 Parts List

部番 No.	部品名 Part Name	材質 Material	処理 Finish	数 Quantity
1	本体 Body	PP	緑色 Green	1
2	ゴム足 Rubber Foot	エラストマー Elastomer	黒色 Black	1
3	マグネットシート Magnet Sheet	バリウム系フェライト、プラスチック ferrite, plastic	黒茶色 Blackbrown	1



使用例
Installation Example

●推奨設置方法

キャスターの側面よりできる範囲で、奥まで差し込んでください。※滑り止め効果により、差込みづらくなっています。

● Installation Method

Set the Caster holder on a wheel from side.
※Anti-slip effect makes it difficult to insert.

寸法・仕様表 Size List & Specification

型番 Model No.	自重(g) Net Weight(g)
TM-322-100	50

特注品のご相談承ります Please contact us for custom-made.