



TM-340 / TM-341

防塵ゴム

Sealing Rubber Gasket



特長

防塵用のシリコン製スポンジゴムです。形状は角型とカマボコ型の2種類、色は各形状の青色と白色がございます。

本品は食品衛生法適合材料を使用しております。

[食品、添加物等の規格基準(昭和34年厚生省告示第370号)の第3のDの3ゴム製の器具又は容器包装]

※ご希望の長さにて切断いたします。価格・納期についてはご相談ください。

用途

食品加工機械、医療機器等

Characteristic

Sealing gasket made of silicon rubber.

There are square shaped and hump back shaped gaskets, each has two colors: blue and white.

Food Sanitation Act-compliant material is used.

[III D-3: Rubber Apparatus, Containers, or Packaging from Specifications and Standards for Foods, Food Additives, etc. (Ministry of Health and Welfare Notification No. 370, 1959)]

We can cut it to the length you need, please contact us for the price and lead time.

Application

Food processing machine / Medical instruments, etc.

寸法・仕様表 Size List & Specification

TM-340 (角型, 青色) (Square shape, Blue)

型番 Model No.	A	B	
TM-340-1	5	5	
TM-340-2	10		
TM-340-3	15		
TM-340-4	20		
TM-340-5	25		
TM-340-6	30	10	
TM-340-7	10		
TM-340-8	15		
TM-340-9	20		
TM-340-10	25		
TM-340-11	30	15	
TM-340-12	15		
TM-340-13	20		
TM-340-14	25		
TM-340-15	30		
TM-340-16	20		20
TM-340-17	25		
TM-340-18	30		

寸法・仕様表 Size List & Specification

TM-340W (角型, 白色) (Square shape, White)

型番 Model No.	A	B	
TM-340W-1	5	5	
TM-340W-2	10		
TM-340W-3	15		
TM-340W-4	20		
TM-340W-5	25		
TM-340W-6	30	10	
TM-340W-7	10		
TM-340W-8	15		
TM-340W-9	20		
TM-340W-10	25		
TM-340W-11	30	15	
TM-340W-12	15		
TM-340W-13	20		
TM-340W-14	25		
TM-340W-15	30		
TM-340W-16	20		20
TM-340W-17	25		
TM-340W-18	30		

寸法・仕様表 Size List & Specification

TM-341 (カマボコ型, 青色) (D shape, Blue)

型番 Model No.	A	B
TM-341-1	7	6
TM-341-2	8	7
TM-341-3	10	8
TM-341-4		10
TM-341-5	13	15
TM-341-6		10
TM-341-7	15	12
TM-341-8		15
TM-341-9	20	15

寸法・仕様表 Size List & Specification

TM-341W (カマボコ型, 白色) (D shape, White)

型番 Model No.	A	B
TM-341W-1	7	6
TM-341W-2	8	7
TM-341W-3	10	8
TM-341W-4		10
TM-341W-5	13	15
TM-341W-6		10
TM-341W-7	15	12
TM-341W-8		15
TM-341W-9	20	15

材質と処理 Material & Finish

型番 Model No.	材質 Material	処理 Finish	発泡体構造 Foam Construction	推奨使用接着剤 Recommended Adhesive
TM-340	シリコンスポンジ Silicon Sponge	青色 Blue	独立気泡 Closed Pore	信越化学工業株式会社製 KE-45-W KE-45-W (Shin-Etsu Chemical product)
TM-340W		白色 White		
TM-341		青色 Blue		
TM-341W		白色 White		

※接着剤は取り扱っておりません。※ Adhesive agent is not included.

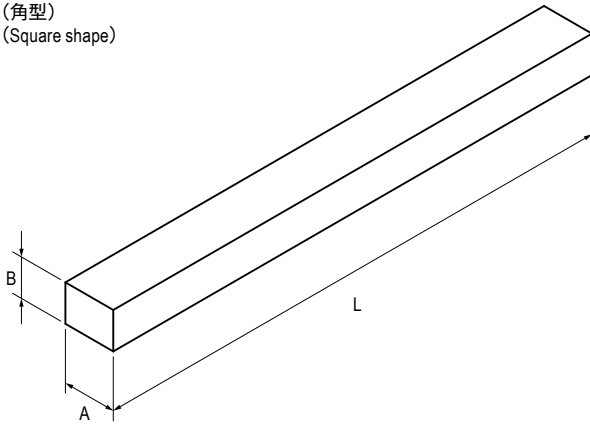
物性表 Physical Property

試験項目 Content of test	単位 Unit	物性値 Value of physical property	試験条件 Condition of test
見掛け密度 Apparent Density	g/cm ³	0.44	JIS K 7222
硬さ Hardness		25	JIS K 6253 Eタイプ E Type
引張強さ Tensile Strength	Mpa	0.71	JIS K 6400
伸び Stretch	%	228	JIS K 6400
圧縮応力<25%圧縮時> Compressive Stress<When compressed by 25%>	kPa	57.4	JIS K 6400
吸水率 Water Absorption Rate	%	0.5	JIS K 7209

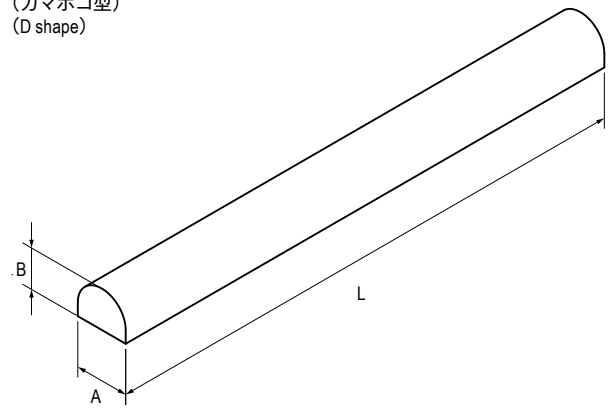
※物性表は代表値であり、規格値ではありません。

※ Physical property is the representative value, not standard value.

TM-340-□
TM-340W-□
(角型)
(Square shape)



TM-341-□
TM-341W-□
(カマボコ型)
(D shape)



L寸法をご指定ください。
Please specify L dimension when ordering.

●指定方法 How to order

(例)角型 10×5、長さ 1000、処理：青色
Square shape 10×5 Length 300 Finish : Blue

TM-340-2, L=1000

品番 長さ
Model No. Length

アシスタント・キャット
Level Adjusters &
Positioning Level Adjusters

ゴム足・各種足
Rubber Feet

クロメット・電材部品
Grommets & Others

防塵ゴム・バックシン
Sealing Rubber Gaskets

ベルト・シートマグネット
Magnetic Belts & Sheets

スライドレールローラー
Slide Rails & Rollers

鎖・ワイヤー・金具等
Chains & Wires

その他
Others