

# TM-363 ガススプリング

## Gas Spring



### 特長

長い圧縮ストロークにわたってほぼ一定のばね力が発生できるピストンロッドカバー付のガススプリングです。

### 用途

車両・OA 機器・制御装置・医療機械・工作機械等

### 注意事項

ガススプリングの仕様・注意事項・選定方法 (2-179~181 頁) もご確認ください。

### Characteristic

Gas Spring with cover tube reacts steady by its long compression stroke.

### Application

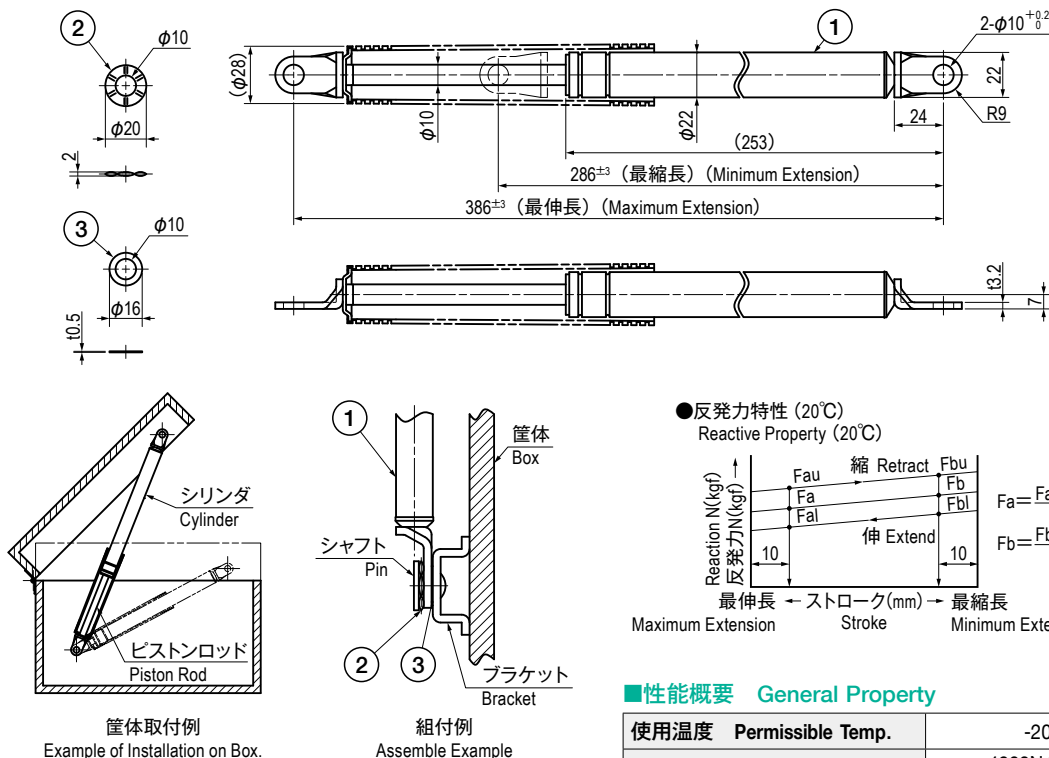
Vehicles / Office automation appliances / Controller devices / Medical instruments / Machine tools, etc.

### Note

See the page 2-179~181 "Specification, Note and How to Select Gas Spring."

### 部品表 Parts List

部番 No.	部品名 Part Name	材質 Material	処理 Finish	数 Quantity
1	本体 Body	—	艶消塗装 (黒色) Flattening Paint (Black)	1
2	ウェーブワッシャー Wave Washer	SUS304	—	2
3	ワッシャー Washer	PA	原色 Primary Color	2



### 性能概要 General Property

使用温度 Permissible Temp.	-20°C~80°C
引張強度 Tensile Strength	4903N (500kgf) 以上 4903N (500kgf) and more

### 仕様 Specification

型番 Model No.	反発力 N (kgf) Reaction N (kgf)	反発力特性 Reactive Property		自重 (g) Net Weight (g)
		Fa N (kgf)	Fb N (kgf)	
TM-363-100-20	196 (20)	196 <sup>±20</sup> (20 <sup>±2</sup> )	275 (28.1)	315
TM-363-100-30	294 (30)	294 <sup>±30</sup> (30 <sup>±3</sup> )	411 (41.9)	
TM-363-100-40	392 (40)	392 <sup>±30</sup> (40 <sup>±3</sup> )	546 (55.7)	

特注品のご相談承ります Please contact us for custom-made.