



# TM-380 小型ダンパー

Example of use of small Rotary Damper



**特長**

オイルの粘性を利用した衝撃緩衝部品です。蓋・扉等をスムーズかつ静かに開閉・往復運動させることが可能です (2WAY 仕様)

**用途**

自動車内装部品・オーディオ機器・家電・OA 機器・事務機器等

**仕様**

ダンパーガイド (TM-216) が使用可能です。

**Characteristic**

Rotary damper using oil viscosity.  
The viscosity of the oil makes it easy to open/ close the door and lid.

**Application**

Interior of vehicles / Audio devices / Home appliances / Office automation appliances / Office equipment, etc.

**Specification**

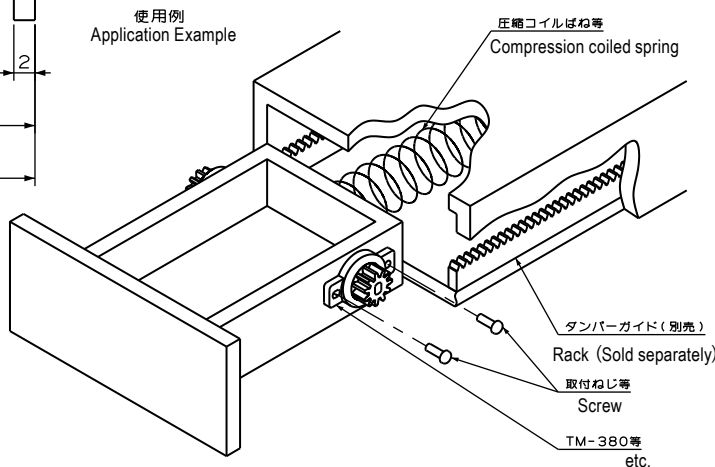
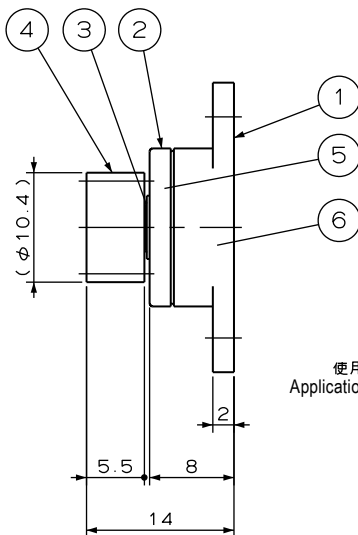
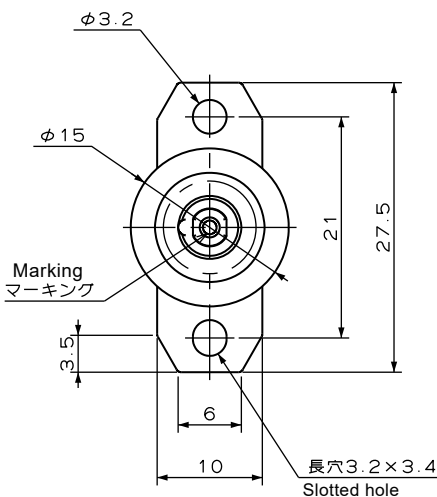
This shall be exclusively used with Gear Rack TM-216

**部品表 Parts List**

部番 No.	部品名 Part Name	材質 Material	処理 Finish	数 Quantity
1	ハウジング Housing	PC	黒色 Black	1
2	キャップ Cap			1
3	ローター Rotor	POM	原色 Primary Color	1
4	ギア Gear		黒色 Black	1
5	Oリング O-Ring	シリコンゴム Silicon Rubber	黄色 Yellow	1
6	オイル Oil	シリコン Silicon	透明 Transparent	—

**歯車仕様 Specification Gear**

種類 Type	標準平歯車 Standard Spur Gear
歯形 Tooth Profile	インボリュート並歯 Full Depth Tooth
モジュール Module	0.8
圧力角 Pressure Angle	20°
歯数 No. of Teeth	11
基準ピッチ円直径 Pitch Diameter	φ8.8



**仕様 Specification**

型番 Model No.	定格トルク mN・m (gf・cm) (20r/min, 23°C) Rated Torque mN・m (gf・cm) (20r/min, 23°C)	マーキング色調 Color of Rotor	自重 (g) Net Weight (g)
TM-380-1	27 <sup>±4</sup> (275 <sup>±41</sup> )	—	2.2
TM-380-2	51 <sup>±6</sup> (520 <sup>±61</sup> )	ピンク Pink	

特注品のご相談承ります Please contact us for custom-made.

平型蝶番  
Ident Hinges  
殺違い・立上り蝶番  
Ident Hinges - Bent One Side  
Ident Hinges - Bent Either Side  
抜差・引掛蝶番  
Lift-Off Hinges, Catch-Off Hinges  
特殊蝶番  
Special Hinges  
フリーストップヒンジ  
Free Stopping Hinges  
EMKA ヒンジ  
EMKA Hinges

ステー・ダンパー  
Stays & Dampers