

TM-50 上蓋用ワンタッチステー

Support Brace Lifting Lid



特長

蓋を開けるとストッパーが作動するステーです。閉める時は蓋を少し持ち上げるとストッパーが解除されます。

用途

OA 機器・事務機器・通信機器等

注意事項

使用例を参考にして取り付けください。

左右または上下を逆にした場合、正常な機能を果たさなくなることがあります。

2本同時には使用できません。 サラねじ又はサラリベットで取り付ける場合は、取付側に面取り加工を施してください。

Characteristic

Stopper keeps the opened position by lifting the lid up. And stopper releases its lock by lifting up the lid for a small amount.

Application

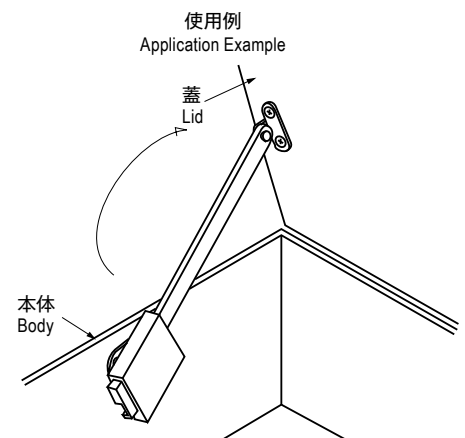
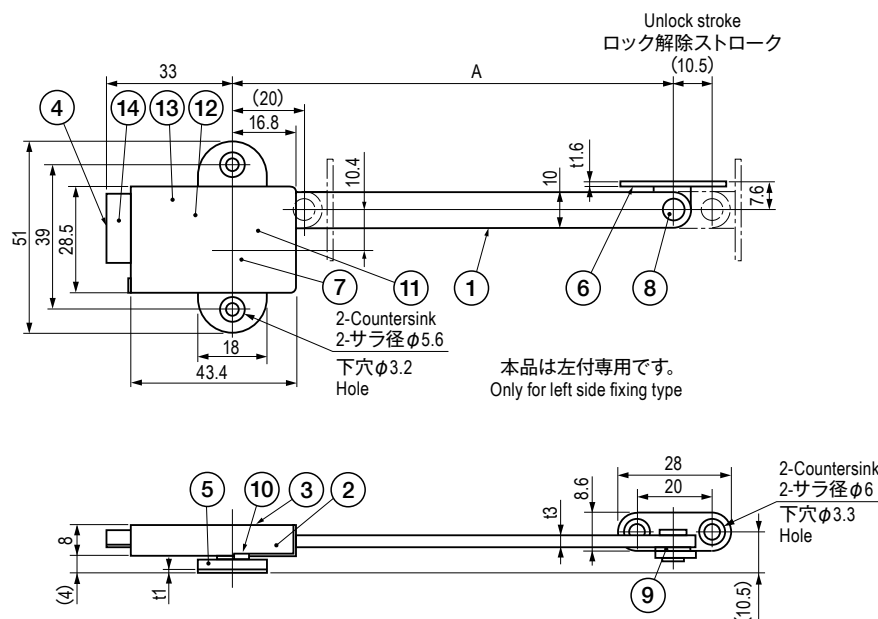
Office automation appliances / Office utilities / Telecommunication devices, etc.

Note

Be careful not to install left and right side backward or upside down, it will be the cause of damage. It is not possible to use two pieces together at once. Beveling must be processed to the attached side when using countersunk screw or rivets.

■部品表 Parts List

部番 No.	部品名 Part Name	材質 Material	処理 Finish	数 Quantity
1	アーム Arm	SGD	Cr	1
2	ベース Base	SPCC	3価クロメート Trivalent Chromate Treatment	1
3	カバー Cover		塗装(茶色) Brown Painting	1
4	ストッパー Stopper		Cr	1
5	U金具 U Plate		塗装(茶色) Brown Painting	1
6	L金具 L Plate		Cr	1
7	リベット(A) Rivet (A)	SUM	3価クロメート Trivalent Chromate Treatment	1
8	リベット(B) Rivet (B)		Cr	1
9	ワッシャー(A) Washer (A)	PA	原色 Primary Color	1
10	ワッシャー(B) Washer (B)			1
11	カム Cam	SPCC	3価クロメート Trivalent Chromate Treatment	1
12	クッション(A) Cushion (A)	フェルト Felt	白色 White	1
13	クッション(B) Cushion (B)			1
14	リベット(C) Rivet (C)	SWRM	Cr	1



寸法・仕様表 Size List & Specification

型番 Model No.	A	圧縮許容荷重 N (kgf) Allowable Load N (kgf)	自重 (g) Net Weight (g)
TM-50-1	117	98.1 (10)	72
TM-50-2	190	68.7 (7)	90

特注品のご相談承ります Please contact us for custom-made.